

# Nivåtransmitter typ TS 02

dyksson för tankar

Datablad 1:15



- Piezoresistiv mätcell
- Robust, kompakt form
- Membran och hus i syrafast/rostfritt
- Högsta noggrannhet och långtidsstabilitet
- Mätcell med atmosfärtryckutjämning

## Användningsområden

Nivåmätning i tankar och behållare.

Vattenståndsmätning i brunnar, borrhål och dammar.

Signalen från den piezoresistiva mätbryggan förstärks i inbyggd elektronik till standardsignal.

Genom att mediaberörda delar är tillverkade i rostfritt/syrafast stål kan trycktransmittern användas i de flesta applikationer.

Tryckområden bar						
Övertryck	0,25	0,6	1,6	2,0	5,0	10
Max överlast	0,5	1,2	3,2	4	7	15

## Tekniska data

### Noggrannhetsklass

05

### Matning

9V. . 30V/DC

### Utsignal

4-20 mA standard

0-20 mA

0-10V

### Linearitet

<±0.5%

### Hysteres

<±0.1%

### Max last

Se diagram

### Mediatemperatur

-10°C . . +85°C

### Skyddsklass

IP 68

### Material

Hus i rostfritt (1.4571), membran i syrafast (1.4435)

### Elanslutning

Skyddsmantlad kabel i polyamid med kapillär för tryckutjämning

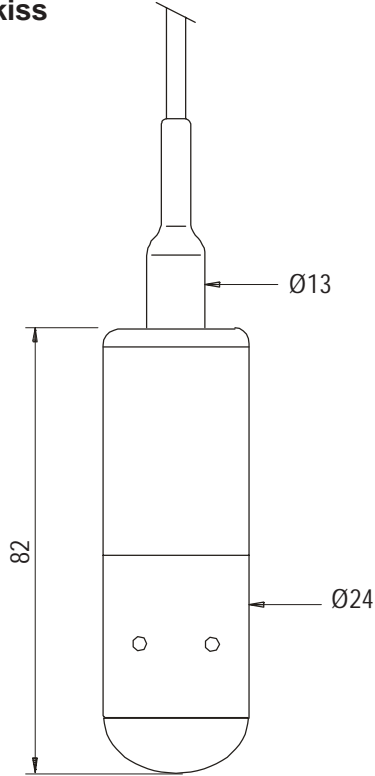
### Kabellängd

5 m standard

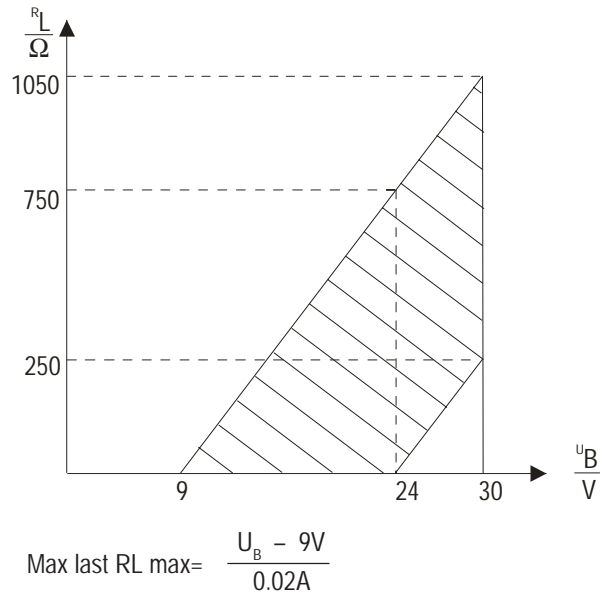
Eller enligt beställning

## Datablad 1:15

### Måttskiss

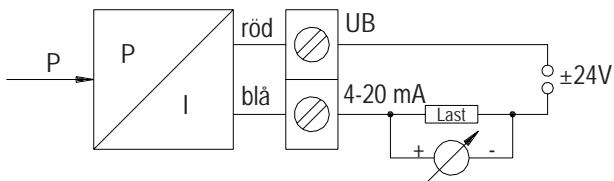


### Belastningsområde vid ström utgång



	3-ledare	2-ledare
+U <sub>B</sub>	röd/rosa	röd/rosa
Jord	blå/grå	-
Utgång	gul/vit	blå/grå

### El.anlutning för 2-ledare



### El.anlutning för 3-ledare (option)

