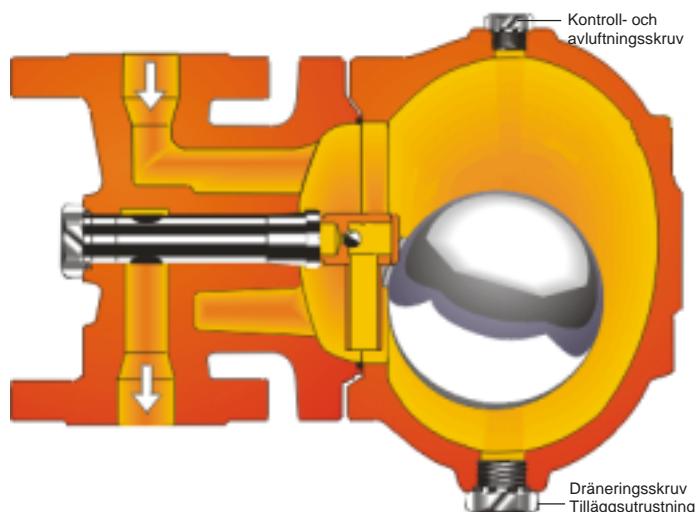


Flottöravledare PN 40

Typ Vario 1200, DN 15-50

Rifox

Datablad 10:21



Tekniska data

Anslutning

Flänsad DN 15 - 50. Tryckklass PN 40
Bygglängd enligt DIN 3548

Installation

Vertikalt: Vario-SO, Vario-SU
Horisontellt: Vario-WR, Vario-WL

Arbetsområde

40 bar / 120°C
32 bar / 300°C
32 bar / 400°C med varmhållfasta skruvar

Media

Vattenånga, tryckluft, gaser

Material

Hus i stålgiutgods GS-C25 för max 400°C
Innerdelar: mekanism och flottör i rostfritt
alternativt syrafast stål

Flottöravledare **Vario 1200** är en kondensatavledare för alla flödesriktningar. Den avleder kondensatet proportionellt med tillrinningen. Utan fördröjning och helt oberoende av tryck och temperatur.

Den är lämplig vid de flesta installationer men rekommenderas främst vid stora kondensatflöden, varierande tryck och belastning samt alltid vid temperaturreglering.

Konstruktionen är mycket robust med ett rymligt ventilhus med endast en rörlig del, den s.k. vridsliden. Denna unika konstruktion kräver minimal kraft jämfört med konventionell kägla. Den tillåter en mycket kraftig och tjockväggig flottör med rejäl svets, som motstår vattenslag mycket väl.

Vridsliden är försedd med ett stigarrör och placerad i mitten av avledaren. Detta ger ett högt vattenlås och förhindrar igensättning. Inga sätesgångar; mekanismen är fäst med en kona vilket förhindrar spaltkorrosion.



Vario-SO: vertikalt flöde
upptrån och nedåt

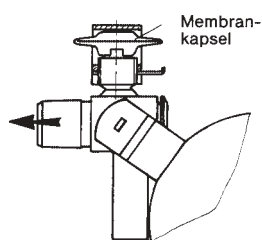
Vario-SU: vertikalt flöde
nerifrån och uppåt



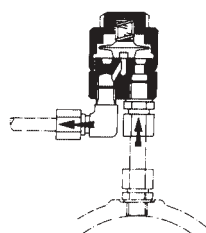
Vario-WR: horisontellt
flöde från höger till vänster

Vario-WL: horisontellt
flöde från vänster till höger

RIFOKA termostatisk kapselavluftning

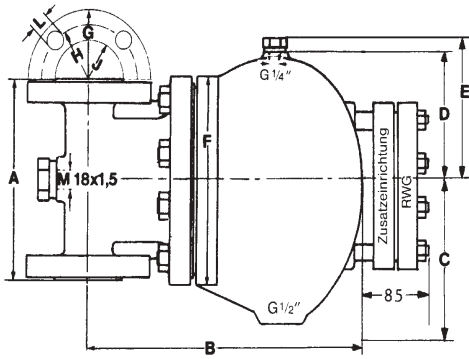


RIFOKA-avluftning inbyggd



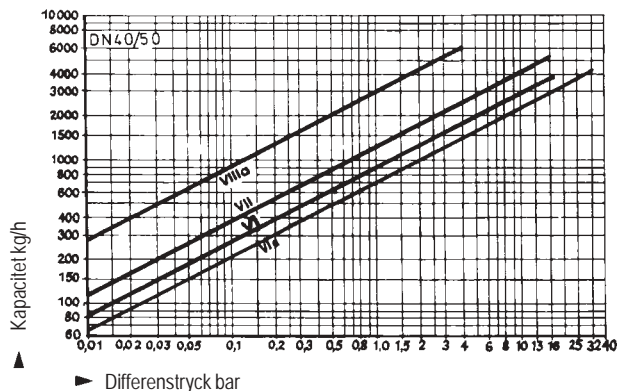
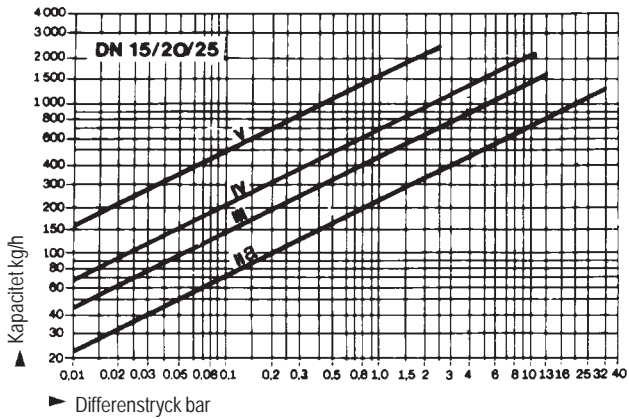
RIFOKA-avluftning utvändig

Måttskiss



Mått (mm) och vikt (kg)											
DN	A	B	C	D	E	F	G	H	J	L	vikt
15	150	225	115	95	100	155	95	65	45	14	13
20	150	225	115	95	100	155	105	75	58	14	13,5
25	160	225	115	95	100	155	115	85	68	14	14
40	230	300	150	135	145	215	150	110	88	18	34,5
50	230	300	150	135	145	215	165	125	102	18	35

Kapacitetsdiagram



Kapaciteterna avser kondensat vid mätningstemperatur.

Vid kallt kondensat är kapaciteten ca 45% större

Tilläggsutrustning:

- **RIFOKA** inbyggd automatisk avluftning av kapseltyp
- **RIFOKA** utvärdig automatisk avluftning av kapseltyp
- **RIFOREX** avluftning av bimetalltyp för uppstart
- **Pressoquick** dräneringsventil som frostskydd
- Avluftningsdysa invändigt för att bryta ånglås
- Nivåglas (RWG) för max 243°C
- Dräneringsskruv i botten
- Dräneringsventil i botten
- Backventil inbyggd i utloppsflänsen
- Yttre handspak för lyftning av flottören DN 15-25
- Kontrollventil nedre
- Kontrollventil övre istället för kontroll- och avluftningsskruv
- Anslutning för tryckutjämningsledning vid tryckluft och andra gaser