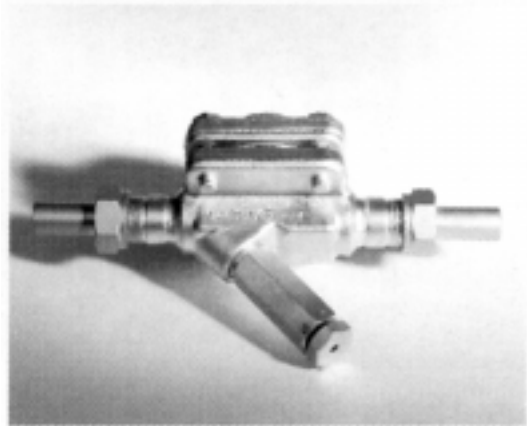


Membrankapselavledare PN40

Typ ATY och CTY, DN 15-25, R ½-R 1"

Halle

Datablad 10:16



Tekniska data

Anslutning

Flänsad, svetsände och instickssvets DN 15 - 25
Muffad med rör eller NPT
gänga R 1/2" - R 1"
DIN och ANSI standard

Installation

Vertikalt eller horisontellt.

Arbetsområde

15 bar/450°C
22 bar/400°C
32 bar/350°C

Material

Hus i smitt stål C22.8 (legerat stål 15Mo3 på begäran)
Membran av rostfritt stål (hastelloy på begäran)
Bult/mutter av rostfritt stål
Smutssil av rostfritt stål
Övriga delar av rostfritt stål
Huspackning av grafit

Garanti

3 års fabriksgaranti

Termisk kondensatavledare med membranreglerorgan för optimal dränering av kondensat och luftansamlingar i ångsystem. Med stor Y-formad sil.

Ett vätskefyllt membran med en vätska som har en kokpunkt på några få grader under vattnets kokpunkt vill med stigande kondensattemperatur förångas.

Strax under kondensatets kokpunkt - alltså före friskånga når membranet - stängs det helt tätt. Vid avkylning kondenserar ångan i membranet och öppnar avledaren.

Den främsta egenskapen hos denna avledaren är dess ovanligt snabba arbetssätt.

Finns med 3 olika membran för 5, 20 och 30°C underkylning. Som standard levereras membran för 5°C underkylning.

Termisk membranavledare PN40

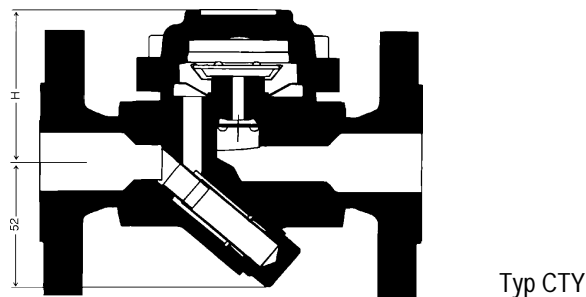
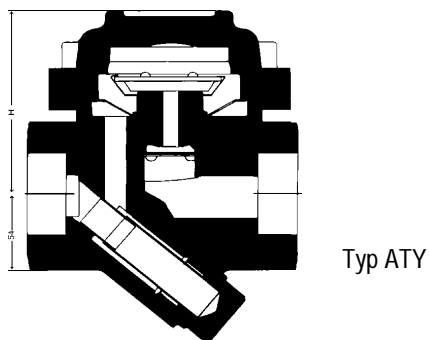
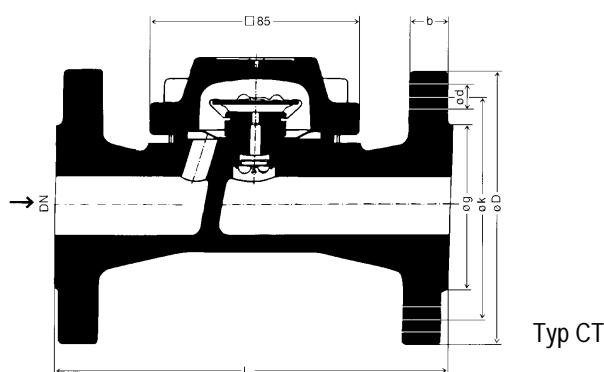
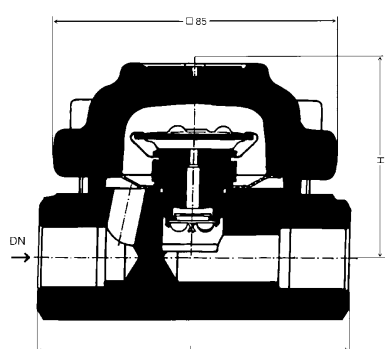
Datablad 10:16

Halle

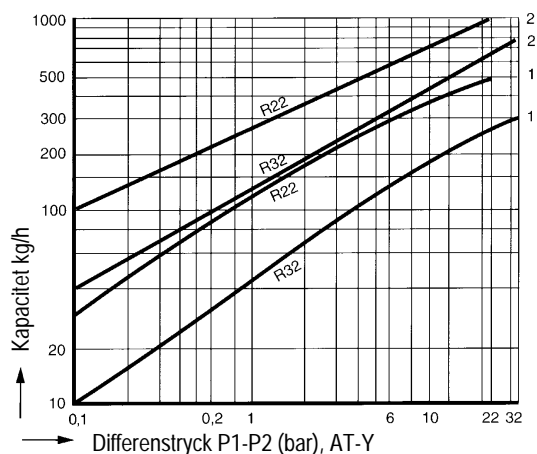
Måttskiss

Mått (mm) och vikt (kg) AT-Y			
DN	H	L	Vikt
R ½"	65	95	2,6
R ¾"	65	95	2,8
R 1"	65	95	2,9

Mått (mm) och vikt (kg) CT-Y							
DN	L	D	b	k	g	d	vikt
15	150	95	16	65	45	14	3,8
20	150	105	18	75	58	14	4,6
25	160	115	18	85	68	14	5,4



Kapacitetsdiagram



Diagrammet visar den maximala kapaciteten vid varmt kondensat.
Vid kallt kondensat är kapaciteten ca 45% större.

Vid beställning ange artikelnummer, anslutning, montageläge, differenstryck och kapacitet.

Anslutning	Material	Tryckklass	Artikelnummer
R ½" gänga	C22.8	PN 40	14A-ATY-15
R ¾" gänga	C22.8	PN 40	14A-ATY-20
R 1" gänga	C22.8	PN 40	14A-ATY-25
DN 15 flänsad	C22.8	PN 40	14A-CTY-15
DN 20 flänsad	C22.8	PN 40	14A-CTY-20
DN 25 flänsad	C22.8	PN 40	14A-CTY-25

Svetsände anges separat