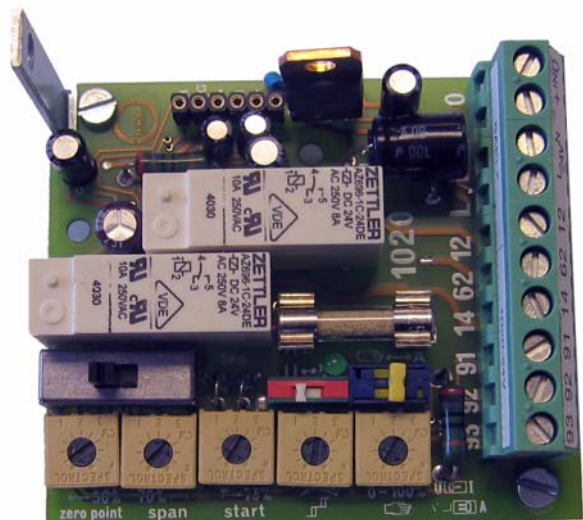


Positioneringskort 1020

för direktmontage i elektriska ställdon eller vägglåda

Baelz

Datablad 2:1



Tekniska data

Matning

24V/50Hz

Styrsignal

4-20 mA

0-20 mA

0-10 V

Beteckning

1020-1-24

1020-2-24

1020-3-24

Matning

220V/50Hz

Styrsignal

4-20 mA

0-20 mA

0-10 V

Beteckning

1020-1-220

1020-2-220

1020-3-220

Inklusive transformator kort 1020-SVA

Lägesgivare

Potentiometer 0 - 2...5 kOhm erfordras

Utsignal

Potentialfria reläkontakter för öka/minska-signal till motorställdon.

Max belastning

220V/0,8 A

Återföringskort 1020i

Lägesignal 0/4-20 mA (aktiv), 0/2-10 V

Storlek (HxBxD) mm

1020 70x60x34

1020-SVA 105x30x38

Positioneringskort 1020 används för att styra elställdon med analoga standard-signaler 0/4-20 mA, 0-10 V.

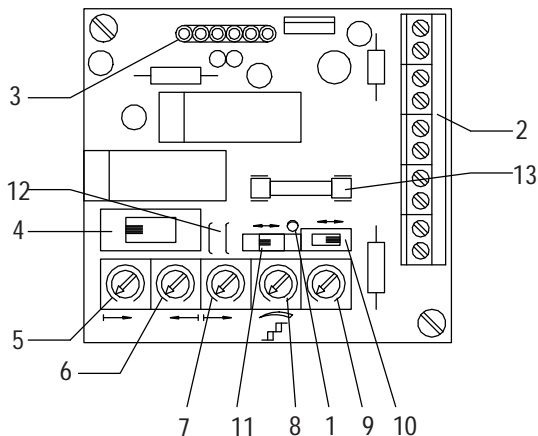
Kortet har följande inställbara funktioner

- Nollpunkt 0 . . . 50%
- Span 70 . . . 100%
- Startvärde (för t.ex. 0/4-20 mA)
- Hysteres 0,6 . . . 2,7%
- Omkoppling V/mA
- Omkoppling direkt/reverse
- Handstyrning 0 . . . 100% lokalt
- Kopplingsbryggor för sekvensstyrning av upp till 3 ställdon

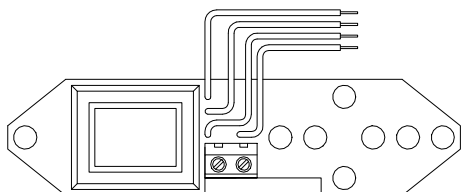
Positioneringskort 1020 kan även förse med:

- Separat insticksmodul 1020i med återföringssignal 0/4-20 mA, 0/2-10 V.

Funktioner och inställningar



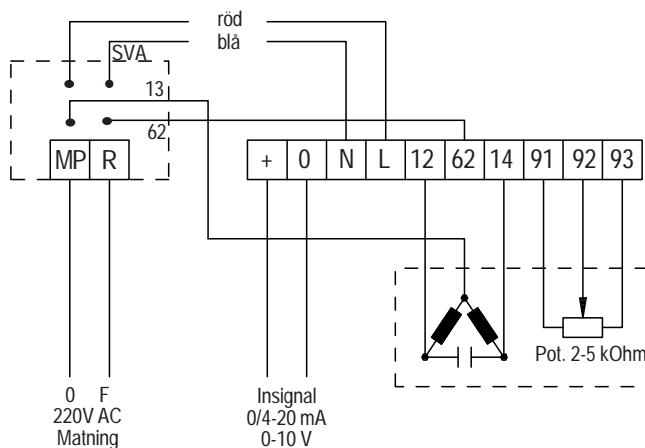
- 1 Driftsdiod (spänning OK)
- 2 Anslutningsplintar
- 3 Instickssockel för optionskort
- 4 Omkopplare för reläutgångar (12 - 14)
- 5 Nollpunktsinställning (0...50%) oberoende av insignal.
- 6 Områdesinställning (70...100%)
- 7 Startpunkt för signal t.ex. 0...20 mA eller 4...20 mA.
- 8 Hysteres mellan ÖPPNA- och STÄNGA-reläerna.
Justerbar mellan 0,6...2,7%, för att undvika pendling.
- 9 Potentiometer för lokal handstyrning. Aktiveras när omkopplare ställs i handläge. Område 0...100%
- 10 Omkopplare "HAND-AUTOMATIK"
- 11 Omkopplare U - I, d.v.s. insignal V eller mA
- 12 Bryggor för sekvensstyrning av flera ventiler (0...47% eller 0...30%).
- 13 Säkring



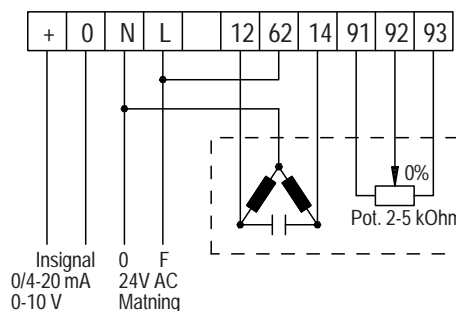
transformatorkort 1020-SVA

Elanslutning

Positioneringskort 1020, 220V-matning



Positioneringskort 1020, 24V-matning



Återföringskort 1020i

