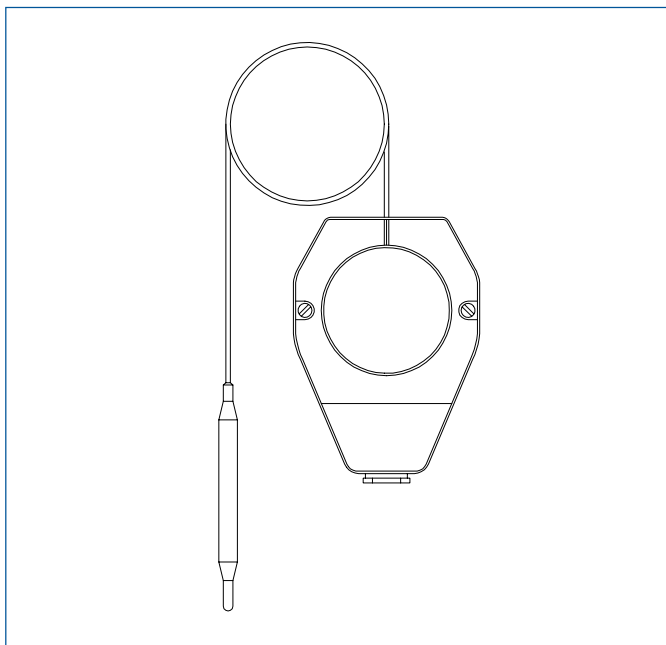


# Termostat 419

Med kapillärrör -20 . . . +350°C

Datablad 2:15



## Tekniska data

### Mätsystem

Kapillärrör 2 m

### Kontakttyp

Växlande potentialfri kontakt

### Belastning

AC 380V - 15 (3) A, ( )=induktiv

DC 220V - 0,2 (0,02) A

110V - 0,4 (0,03) A

24V - 6 (2) A

### Skyddsfickor

Se nästa sida

### Inställning

Under lock

### Material

Hus i aluminiumgods, epoxybehandlat IP 65

Mätsystem i koppar/syrafast stål

### Omgivningstemperatur

Max 70°C

### Montage

Huset fästs med vinkel på vägg eller plåt

### Mätområde

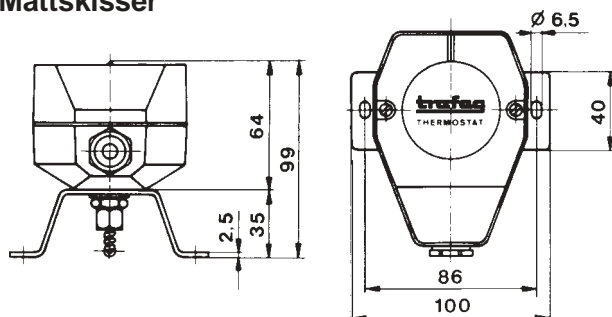
20-150°C, 20-230°C och 70-350°C

Andra områden på begäran

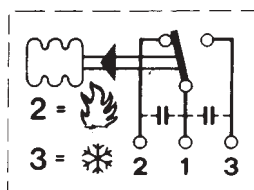
**Termostat 419** används för övervakning och begränsning av temperaturen hos vatten, ånga och olja.

Termostat 419 levereras även med hand-återställning.

## Måttskisser



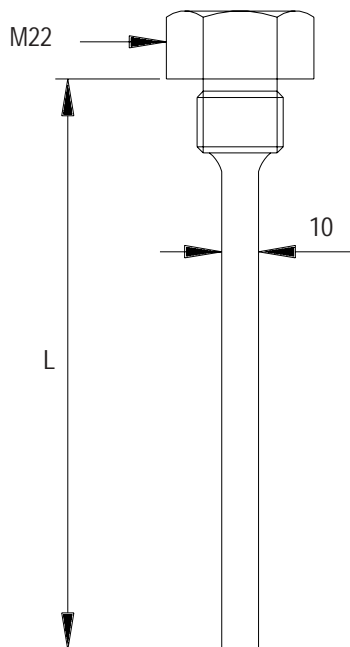
## Elschema



# Termostat 419

Skyddsfickor

## Datablad 2:15

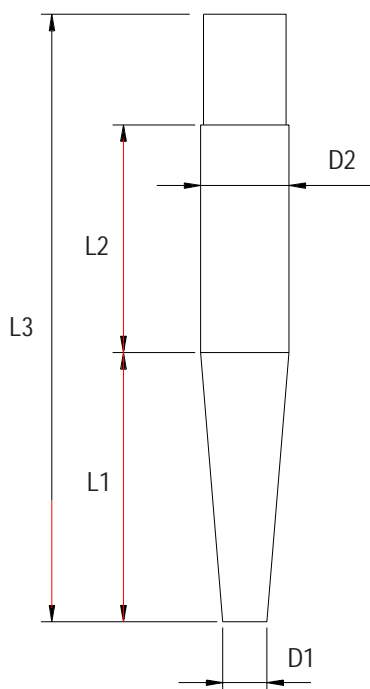


### Ficka med gängad anslutning typ 400

L = 150 alt. 300 mm

Anslutning R $\frac{1}{2}$ "

Material syrafast stål 2343



### DIN-ficka för insvetsning

	L1	L2	L3	D1	D2
D1	65	50	140	12,5	24
D2	125	50	200	12,5	24
D3	125	50	200	16	30
D4	65	110	200	12,5	24
D5	125	110	260	12,5	24
D6	125	105	255	16	30

Material stål C22.8/1430,  
legerat 2216  
syrafast 2343