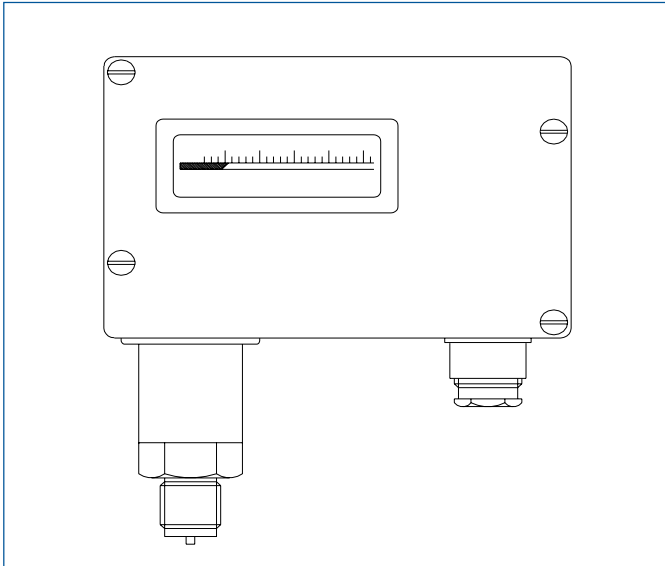


Pressostat 900

0,2-1,6 . . . 40 bar

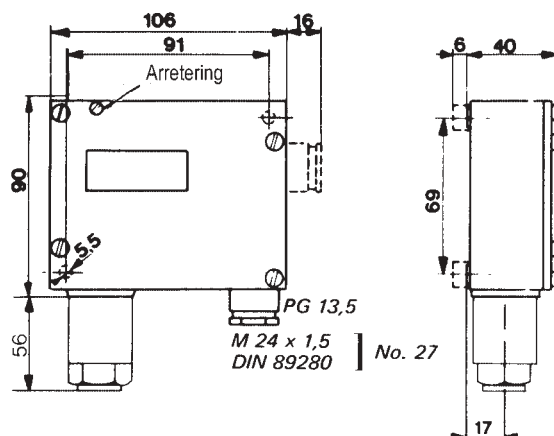
Datablad 2:20



Pressostat 900 används för övervakning och begränsning av trycket hos vatten, ånga och olja.

Pressostat 900 levereras även med hand-återställning.

Måttskisser



Tekniska data

Mätsystem

Metallbälg

Kontakttyp

Växlande potentialfri kontakt

Belastning

10 (3) A vid 250V 50Hz ()=induktiv

0,25 A vid 220V DC

2 A vid 24V DC

Tryckanslutning

R 1/2" utvändig gänga

alt. R 1/4" invändig gänga

Inställning

Under lock, skala synlig från utsidan

Material

Hus i aluminiumgjutgods, epoxybehandlat IP 65

Mätsystem i mässing

Mediatemperatur

Max 70°C

Mätområde bar

0.2-2.5, 0-6, 1-16, 2-40

Andra områden på begäran

Elschema

