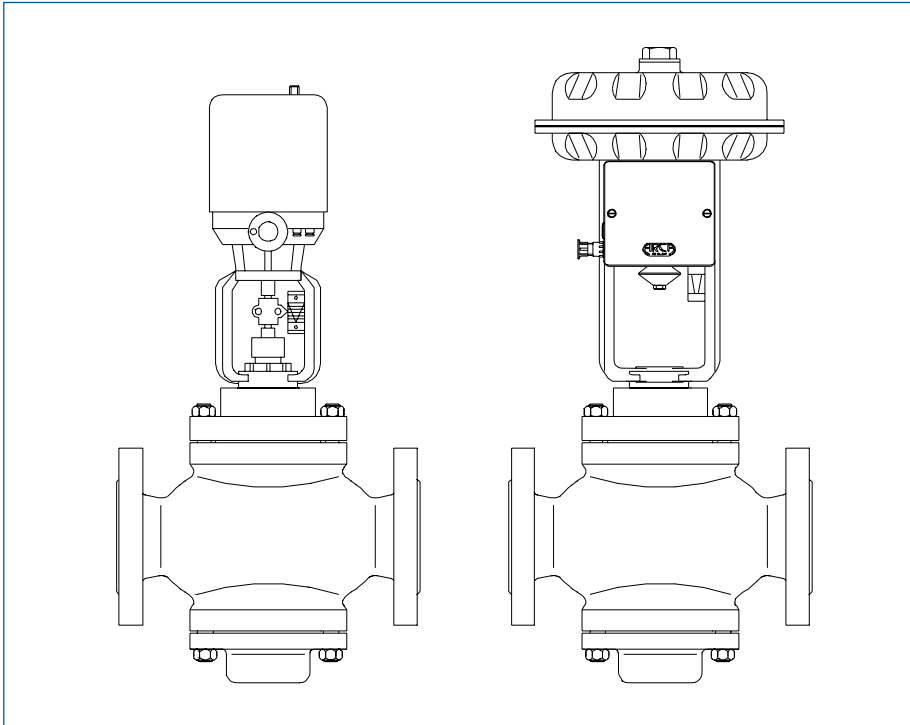


Reglerventil 111/121/131

2-vägsventiler i högtrycksutförande, PN 63-400

ARCA

Datablad 5:12



Tekniska data

Media

Vätskor, ånga, gaser

Anslutning och Tryckklass

111 DN 15 - 300 PN 63 - 160

121 DN 15 - 200 PN 250

131 DN 25/50 PN 400

Material

Hus: stål GS-C25

legerat GS-17CrMo55

syrafast 1.4581

Innerdelar: rostfritt 1.4021/1.4122

syrafast 1.4571

Spindeltätning

Grafitringar

Läckage

<0,01% av Kvs-värdet

Karakteristik

Linjär

Likprocentig

Reglerområde

1:40

Alternativa utföranden

111/121/131 standard

113/ med kylflänsar >250°C

114/ bälgätning

117/ avlastad kägla

Enkel eller flerstegs hålkägla

Flerstegs parabolkegla

Svetsändar

Reglerventil 111/121/131 används för reglering av vätskor, ånga och gaser i högtrycksområdet PN63...400.

Ventilen har från DN40 och uppåt dubbelt styrd spindel - vilket ger nödvändig stabilitet och slitstyrka även vid stora flöden och höga tryckfall.

Ventilen kan utrustas med hålkorgar, enkel eller flerstegs hålkägla, flerstegs parabolkegla, avlastning m.m.

Passande ställdon

Elektriska typ E0, E1, E3, E5, 220/110/24V

Pneumatiska typ MF1, MF3, U0, U1, U3, U5

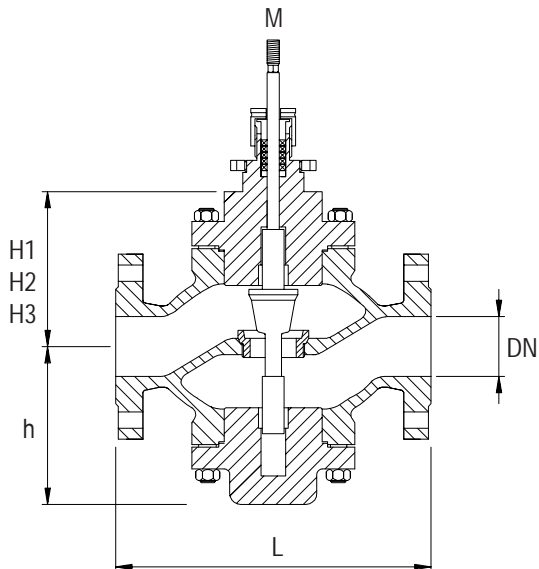
Kvs-värden

DN	15	25	40	50	65	80	100	125	150	200	250	300			
Kvs	*0,1...2,5	4	7	11	18	26	43	68	100	150	260	380	650	900	1300
Sätes ø	3...11	16	19	24	32	37	48	62	73	90	115	135	180	220	265
Lyfthöjd		20					30			60			100		

*Kvs-värde 0,1/0,16/0,25/0,4/0,63/1,0/1,6/2,5

Måttskisser/vikttabell

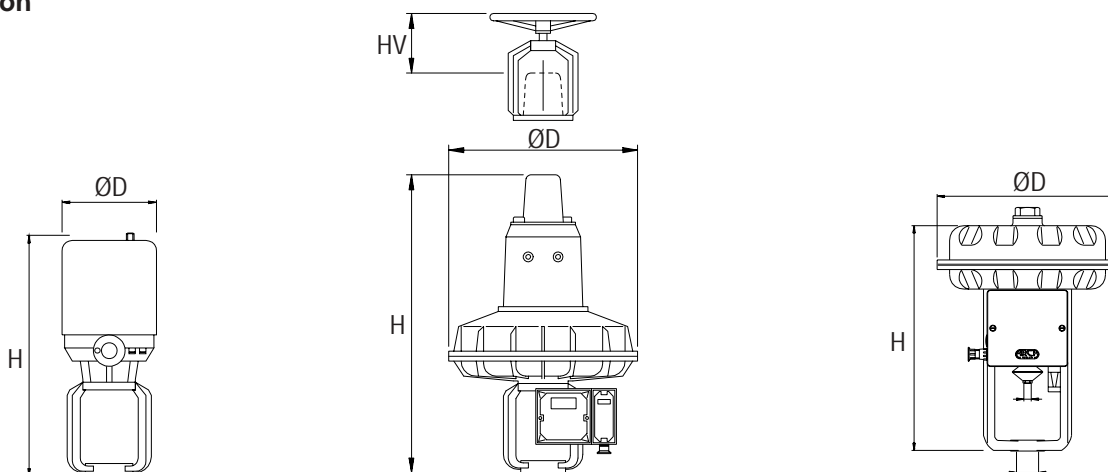
Ventil



DN		L	h	H1*	H2*	H3*	M
15	111	210	-	140	165	295	M10
	121	230	-				
25	111	230	-	140	165	295	
	121	260	-				
40	161	260	110	140	165	295	M14
50		300	135	135	190	350	
65		340	150	190	210	385	
80		380	185	195	245	450	
100		430	185	210	300	490	
125		50	215	260	330	610	M20x1,5
150	550	235	275	350	625		
200	700	310	340	512	700		
250	775	360	385	530	720		
300	900	410	440	630	1100		

*H1 = standard, H2 = kylfläns, H3 = bälgötning

Ställdon



Typ	ØD	H
E0-20	148	440
E1-20		
E0-30	190	510
E1-30		
E3-20	220	535
E3-30		570
E3-60		650
E5-60	220	630
E5-100		710

Typ	ØD	H	HV
U0-20	230	430	110
U0-20A		438	
U1-20	270	495	135
U1-30		510	
U3-30	392	722	197
U3-60		752	
U5-60	530	1006	295
U5-100		1026	

Typ	Membran yta cm ²	Lyft höjd	ØD (mm)	H (mm)
MF1-20	320	20	270	376
MF1-30				420
MF3-30	720	30	400	482
MF3-60		60		618