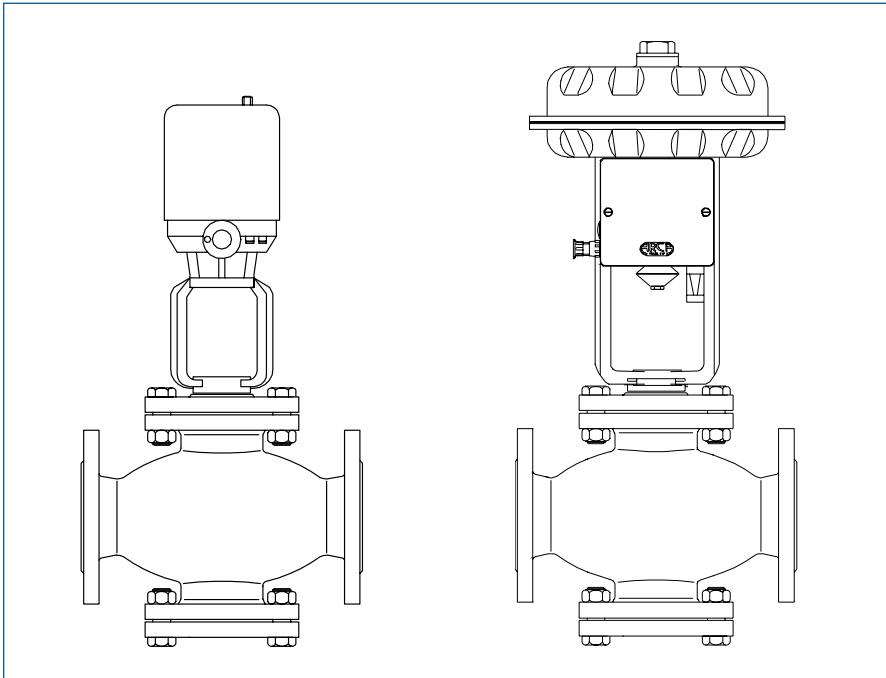


# Reglerventil 141

2-vägsventil med dubbelt styrd kägla, PN 16/40

ARCA

Datablad 5:11



## Tekniska data

### Media

Vätskor, ånga, gaser

### Tryckklass

PN16/PN40

### Anslutning

DN 125 . . . 400/500

### Material

*Hus:* gjutjärn GG25  
stål GS-C25  
syrafast 1.4581  
brons G-CuSn10

*Innerdelar:* rostfritt 1.4021/1.4122  
syrafast 1.4571  
stellit på begäran  
brons G-CuSn10/Ms60

### Spindeltätning

Grafitringar

### Läckage

<0,01% av Kvs-värdet

### Karakteristik

Linjär

Likprocentig

### Reglerområde

1:40

### Alternativa utföranden

141 standard  
143 med kylflänsar >250°C  
144 bälgätning  
147 avlastad kägla

Enkel eller flerstegs hålkägla

Hålkorgar för ljudreducering

Flerstegs parabolkegla

Svetsändar

**Reglerventil 141** används för reglering av vätskor, ånga och gaser där stora krav ställs på funktion och pålitlighet.

Den dubbelt styrda ventilspindeln ger nödvändig stabilitet och slitstyrka även vid höga tryckfall och stora flöden.

Ventilen har utbytbart säte och kan utrustas med olika kvs-värden, samt kan också förses med hålkorgar, enkel eller flerstegs hålkägla, flerstegs parabolkegla, avlastning m.m.

Passande ställdon

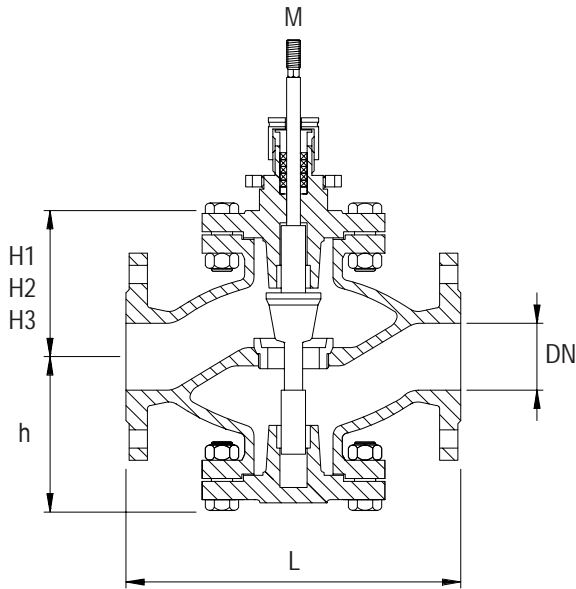
Elektriska typ E3, E5, 220/110/24V

Pneumatiska typ MF3, U3, U5

Kvs-värden									
DN			125	150	200	250	300	350	400
Kvs*	100	150	260	380	650	900	1300	1800	2500
SätessØ	5	10	12	15	20	25	30	36	46
Lyfthöjd	30	60			100			120	

### Måttskisser/vikttabell

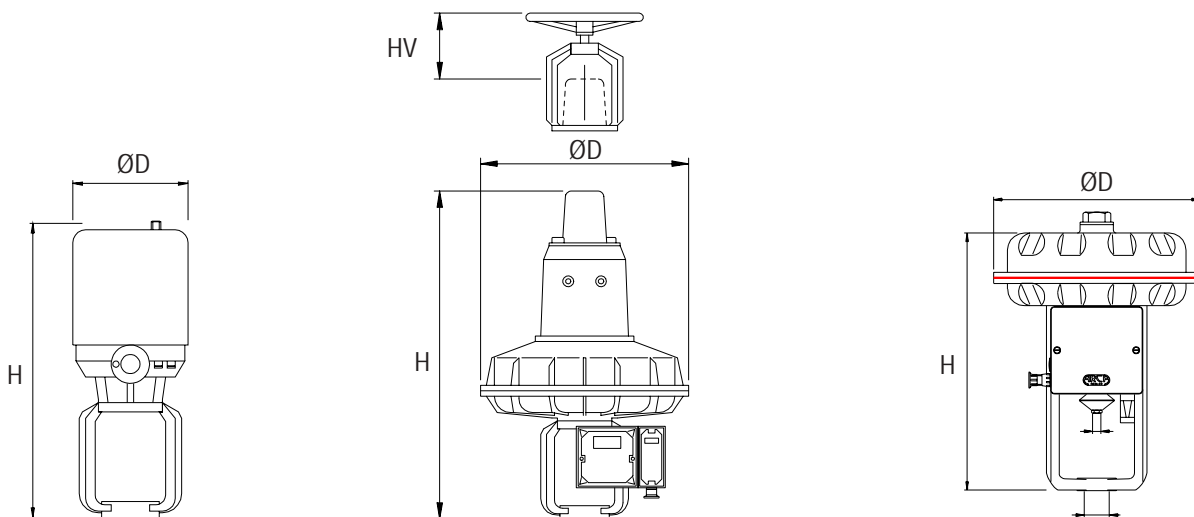
#### Ventil



DN	L	h	H1*	H2*	H3*	M	Vikt kg
125	400	180	180	310	580	M20x- 1,5	77
150	480	205	210	340	610		110
200	600	250	250	380	830		156
250	730	320	310	440	910		311
300	850	370	370	500	960		442
350	980	420	410	540	1010	M30x2	701
400	1150	530	635	805	1400		1321

\*H1 = standard, H2 = kylfläns, H3 = bälg tätning

#### Ställdon



Typ	ØD	H
E3-60	190	650
E5-60	220	630
E5-100		710

Typ	ØD	H	HV
U3-60	392	752	197
U5-60	530	1006	295
U5-100		1026	

Typ	Membran yta cm <sup>2</sup>	Lyfthöjd	ØD (mm)	H (mm)
MF3-60	720	60	400	618