

Reglerventil 185

universalventil för små flöden

Baelz

Datablad 5:2



Reglerventil 185 används för reglering av små flöden av vätskor, ånga och gaser. Ventilen levereras i två utföranden.

185S rostfritt hus med blindpluggar i stål

185 helt i rostfritt

Ventilen har inbyggt filter och kan förutom reglerdonet försees med inbyggd magnetventil och handavstängningsventil.

Tekniska data

Media

Vätskor, gaser, ånga

Tryckklass

PN 25/40

Anslutning

DN 15

Temperatur

max 240°C/30 bar

max 120°C/40 bar

Material

185S - Hus i rostfritt 1.4021
med stålpluggar

185 - Hus helt i rostfritt 1.4021
Innerdelar i rostfritt 1.4021

Spindeltätning

Fjäderbelastade PTFE-ringar

Läckage

<0,01% av kvs-värdet

Karakteristik

Linjär

Vikt

5,2 kg

Elektriska ställdon typ E02 och E07, 220/110/24V
Pneumatiska typ P21

Tillbehör el.ställdon *Tillbehör pneum. ställdon*

Potentiometer Pneumatisk positioner

Ändlägeskontakter I/P-positioner

Återföringskort 1017 Luftreducerstation

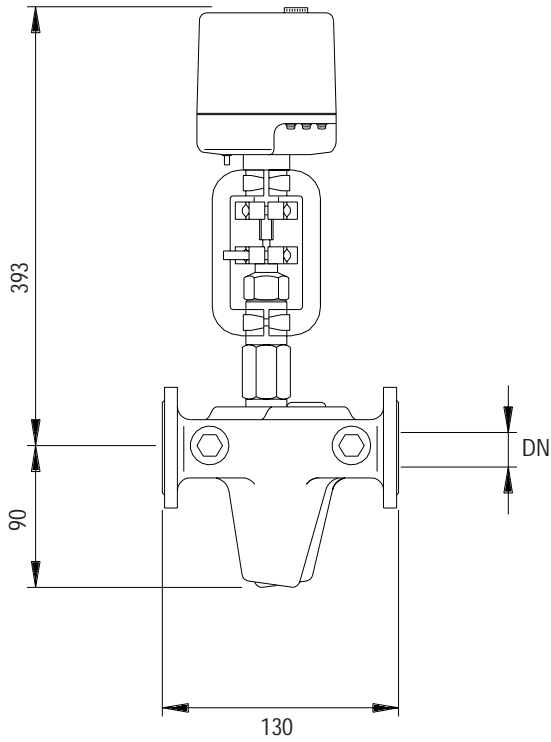
Positionskort 1020 Magnetventil

Ändlägeskontakter

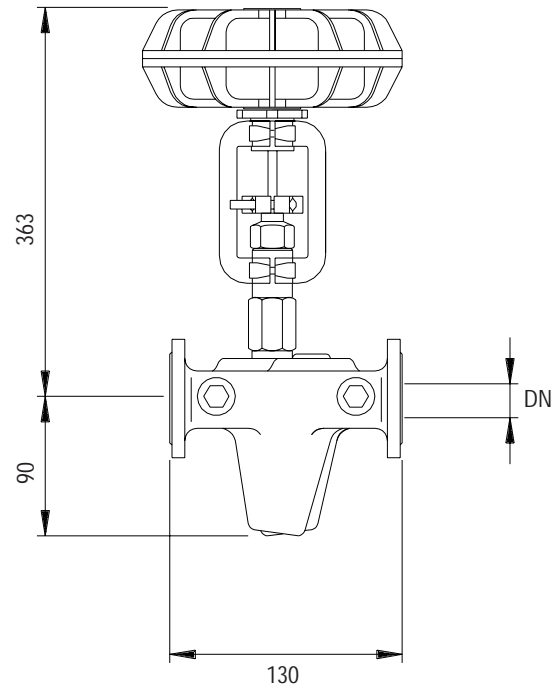
Kvs-värden					
Kvs	0,0001	0,3	0,6	1	1,6
Sätets ø	2,5	3	4	6	8
Lyfthöjd	16				

Måttskisser

Ventiler

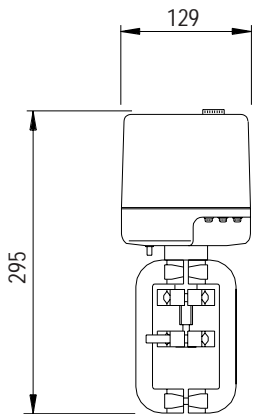


185-E02

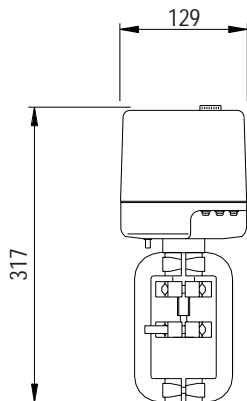


185-P21

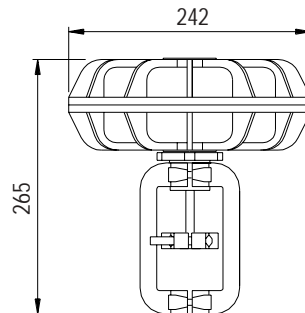
Ställdon



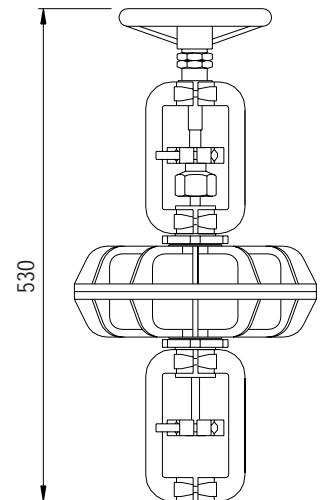
E02



E07



P21



P21-H