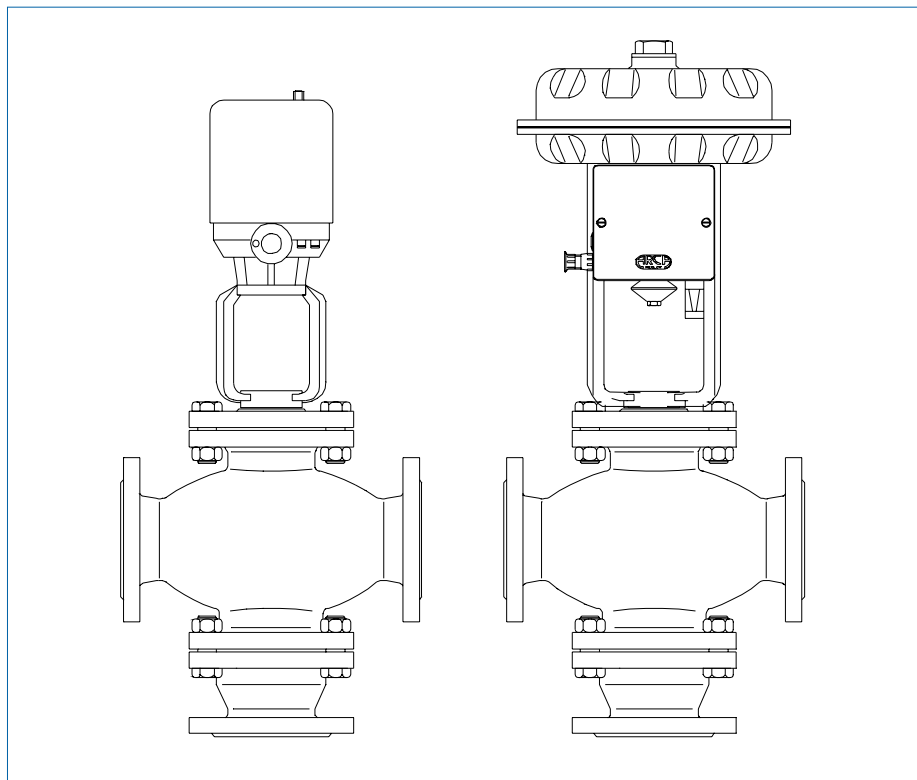


# Reglerventil 201/221

3-vägsventil, PN 16-160

ARCA

Datablad 5:13



## Tekniska data

### Media

Vätskor, ånga, gaser

### Anslutning och tryckklass

201 DN 25 - 400 PN 10 - 40

221 DN 40 - 300 PN 63 - 160

### Material

*Hus:* gjutjärn GG25/GG20  
stål GS-C25  
legerat GS-17CrMo55  
syrafast 1.4581  
brons G-CuSn10

*Innerdelar:* rostfritt 1.4021  
syrafast 1.4571  
stellit på begäran  
brons G-CuSn10/Ms60s

### Spindeltätning

Grafitringar

### Läckage

<0,01% av Kvs-värdet

### Karakteristik

Linjär

### Reglerområde

1:40

### Alternativa utföranden

201/221 standard  
203/ med kylflänsar >250°C  
204/ bälgätning  
207/ avlastad kägla

Svetsändar

**Reglerventil 201/221** används för blandning eller fördelning av vätskor, ånga och gaser.

Innerdelarnas utformning ger en hög stabilitet och slitstyrka även vid stora flöden och höga tryckfall. Ventilen kan utföras med olika Kvs-värden i respektive flödesriktning

Passande ställdon

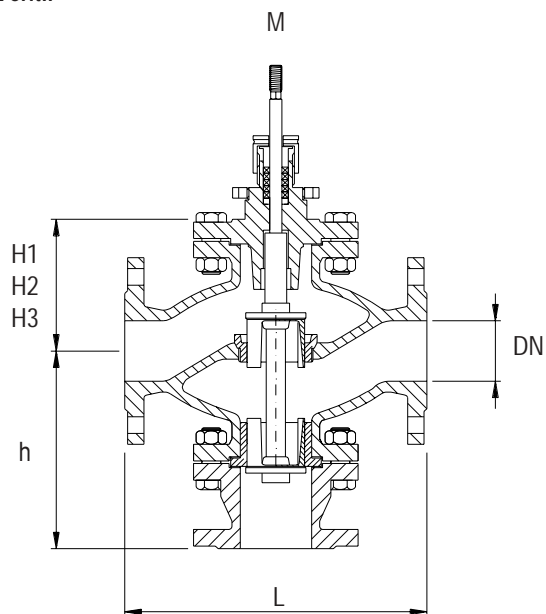
Elektriska typ E0, E1, E3, E5, 220/110/24V

Pneumatiska typ MF1, MF3, U0, U1, U3, U5

Kvs-värden														
DN	25	32	40	50	65	80	100	125	150	200	250	300	350	400
Kvs	11	18	26	43	68	100	150	260	380	650	900	1300	1800	2500
sätets ø	24	32	37	48	62	73	90	115	135	180	220	265	310	400
Lyfthöjd	20		30			60			100			120		

### Måttskisser/vikttabell

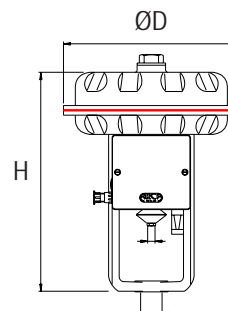
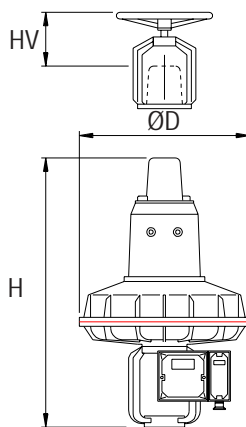
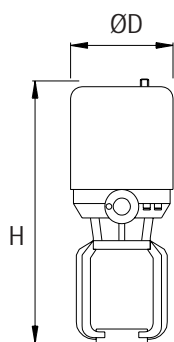
Ventil



\*H1 = standard, H2 = kylfläns, H3 = bälg tätning

DN	Typ	L	h	H1	H2	H3	M	Vikt
25	201	160	130	85	180	245	M10	20
32		180	140	95	190	225		22
40		200	150	100	195	260		24
50		230	195	120	220	380	M14	40
65		290	210	140	240	400		52
80		310	230	145	245	405		68
100		350	250	155	255	415	M20x1,5	79
125		400	305	180	310	580		144
150		480	355	210	340	610		170
200		600	420	250	380	830	M20x1,5	279
250	730	530	310	440	910	452		
300	850	630	370	500	960	602		
350	980	700	410	540	1010	M20x1,5	900	
400	1150	850	635	805	1400		1370	
40	221	260	190	140	165		295	M10
50		300	240	135	190	350	M14	
65		340	255	190	210	385		
80		380	295	195	245	450		
100		430	340	210	300	490	M20x1,5	
125		500	370	260	330	610		
150		550	460	275	350	625		
200		700	585	340	512	700	M20x1,5	
300		900	690	440	630	1100		

### Ställdon



Typ	ØD	H
E0-20	148	440
E1-20		
E0-30	190	510
E1-30		
E3-20	190	535
E3-30		570
E3-60		650
E5-60	220	630
E5-100		710

Typ	ØD	H	HV
U0-20	230	430	110
U0-20A		438	
U1-20	270	495	135
U1-30		510	
U3-30	392	722	197
U3-60		752	
U5-60	530	1006	295
U5-100		1026	

Typ	Membran yta cm <sup>2</sup>	Lyft höjd	ØD (mm)	H (mm)
MF1-20	320	20	270	376
MF1-30		30		420
MF3-30	720	60	400	482
MF3-60				618