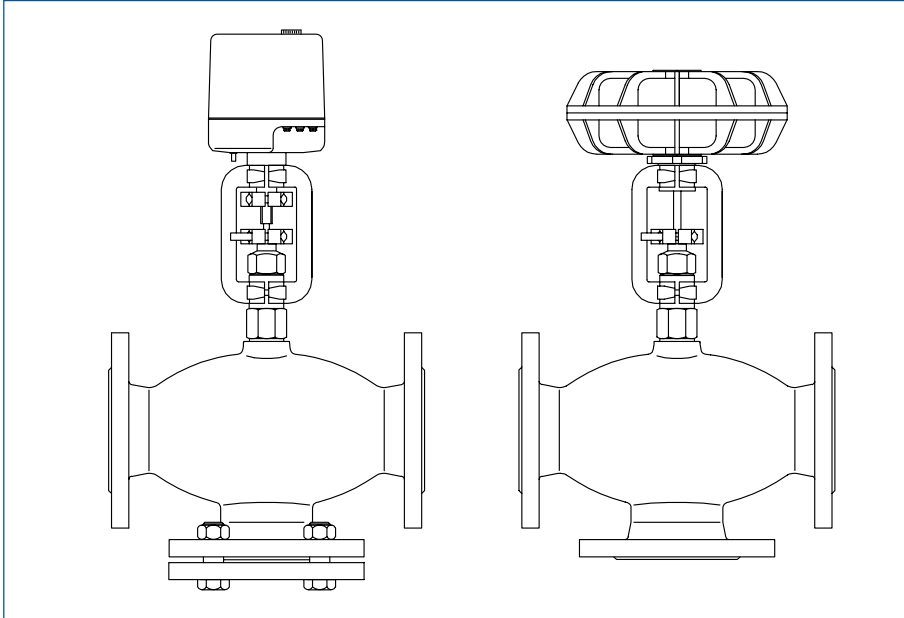


# Reglerventil 340/342/347

2/3-vägsventil med elektriskt eller pneumatiskt ställdon

Baelz

Datablad 5:1



Reglerventil 340/342/347 används för reglering av vätskor, ånga och gaser och levereras i följande utföranden.

- 340** tvåvägsventil
- 342** trevägsventil (2% läckflöde i B-port)
- 347** trevägsventil (tät B-port)

- B** = standardutförande
- BK** = lång hals för max 350°C
- BKSS** = lång hals, bälgtätad spindel

Kvs-värden										
DN	15	20	25	32	40	50	65	80	100	125
Kvs	2, 3, 5.6	6,3	9	16	25	36	63	105	130	200
Sätets Ø	22	22	25	32	40	50	65	80	100	125

## Tekniska data

### Media

Vätskor, gaser, ånga

### Tryckklass

Typ B, BKSS PN16/25

Typ BK PN40

### Anslutning

DN 15 - 125

### Temperatur

Typ B max 240°C/10 bar

Typ BK max 350°C/23 bar

Typ BKSS max 350°C/8 bar

### Material

Typ B, BKSS

Hus i segjärn GGG 40.3

Typ BK

Hus i stål GS-C25

Innerdelar i rostfritt 1.4021

### Spindeltätning

Grafitringar

Fjäderbelastade PTFE-ringar (option)

### Läckage

<0,004% av kvs-värdet

### Karakteristik

Linjär

Likprocentig (option)

### Ställdon

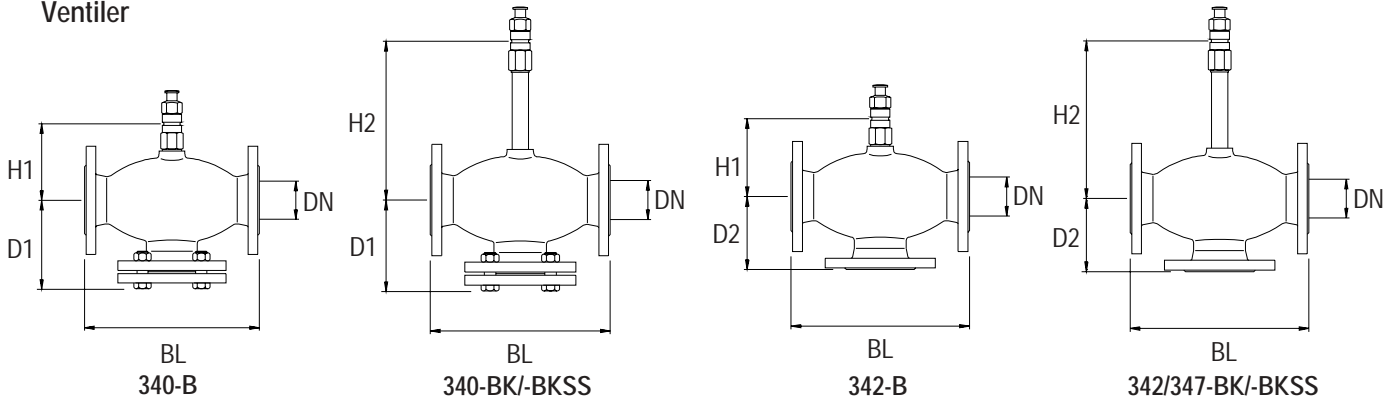
Elektriska typ E07, E02 och E40

220/110/24V

Pneumatiska typ P21

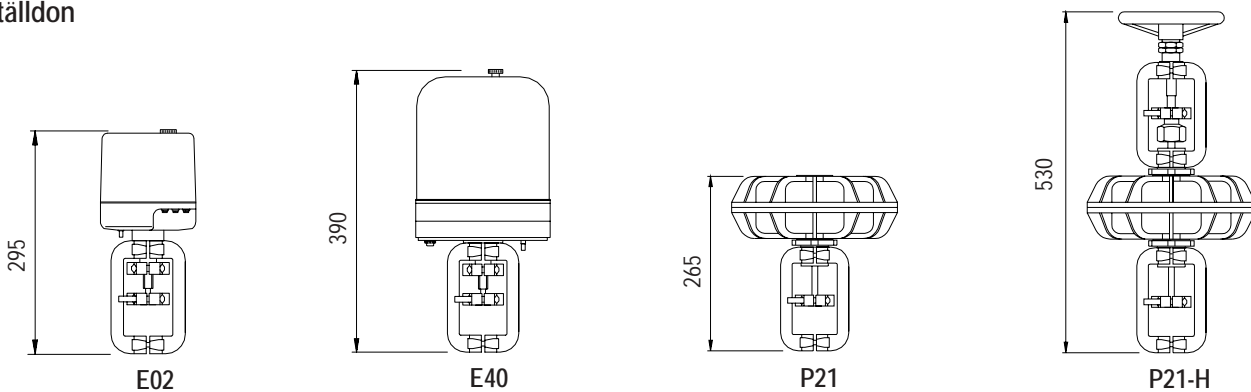
### Måttskisser

#### Ventiler

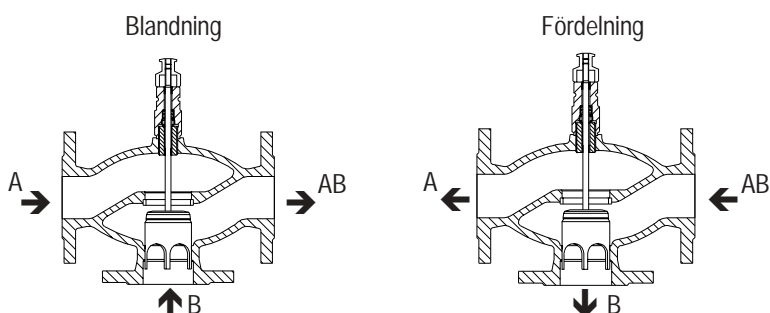


Mått i mm										
DN	15	20	25	32	40	50	65	80	100	125
BL	130	150	160	180	200	230	290	310	350	400
D1	111	113	113	130	135	147	159	166	189	243
D2	85	85	85	100	105	115	125	130	150	200
H1	109	109	109	104	114	124	144	154	169	189
H2	320	320	320	282	280	276	270	270	265	255
Vikt 340	6,5	7,7	8,5	12	14,3	19	29	34	45	70
Vikt 342	5,7	6,6	7,2	10,2	12,2	16	25	29	39	61

#### Ställdon



### Flödesriktningar/snittritning



Trevägsventiler bör monteras som blandningsventiler eftersom kägeln då stänger mot flödesriktningen (Port A) vilket är mest gynnsamt för stabiliteten i kägelspindeln.

Används ventilen som fördelningsventil bör differenstrycket inte överstiga 0,6 bar.

Tvåvägsventiler monteras alltid så att flödet går in i ventilen genom port A och ut genom port AB.