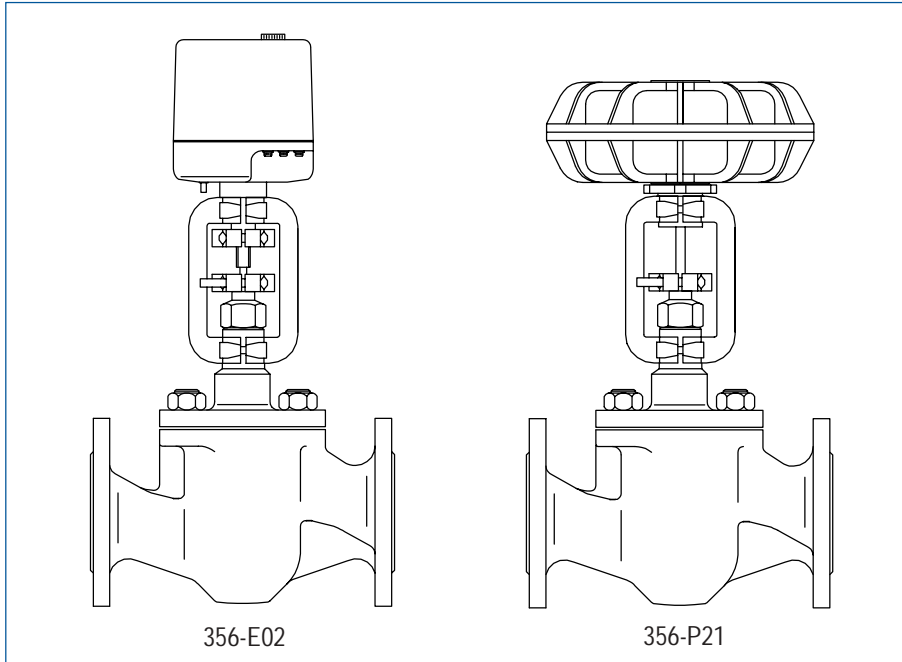


Reglerventil 356

2-vägsventil med elektriskt eller pneumatiskt ställdon

Baelz

Datablad 5:3



Tekniska data

Media

Vätskor, gaser, ånga

Tryckklass

PN 25/40

Anslutning

DN 15 - 65

Temperatur

max 240°C/30 bar

max 120°C/40 bar

Material

Hus i smidesstål C22.8

Innerdelar i rostfritt 1.4021

Stellit på begäran

Spindeltätning

Grafitringar

Fjäderbelastade PTFE-ringar (option)

Läckage

<0,004% av kvs-värdet

Karakteristik

Linjär

Likprocentig (option)

Reglerventil 356 används för reglering av vätskor, ånga och gaser. Ventilen levereras i två utföranden.

356 med svetsat säte

356S med gängat utbytbart säte

Ställdon

Elektriska typ E02 och E40 220/110/24V

Pneumatiskt typ P21

Tillbehör el.ställdon

Potentiometer

Ändlägeskontakter

Återföringskort 1017

Positionskort 1020

Tillbehör pneumatiska ställdon

Pneumatisk positioner

I/P-positioner

Luftreducerstation

Magnetventil

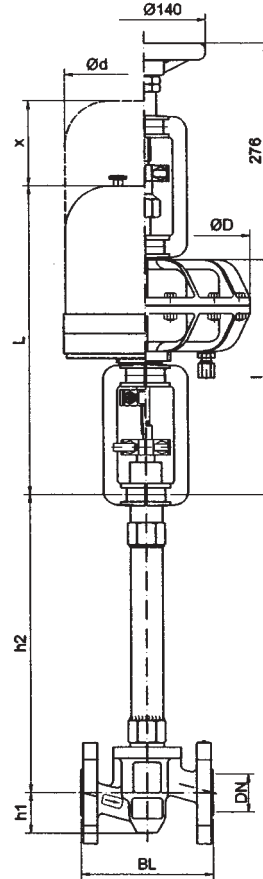
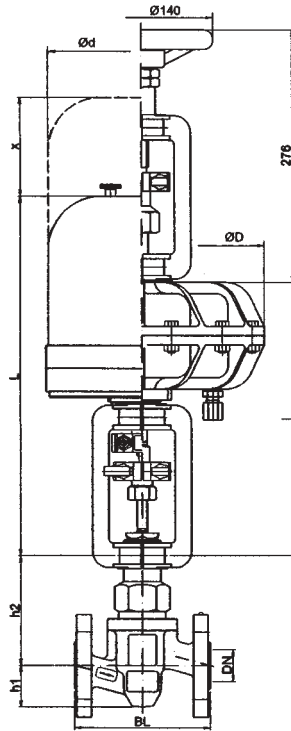
Ändlägeskontakter

Kvs-värden 356								
DN	15	20	25	32	40	50	65	
Kvs	1 2 3,8	2 4 6,6	4 6,5 9,3	7 10 14	10 14 23	15 23 38	23 38 63	
Sätets ø	15	22	25	31	39	49	65	
Lyfthöjd	16			22				

Kvs-värden 356S							
DN	15	25	32	40	50	65	
Kvs	0,5 1,0 1,7	0,5 1,0 1,7	3,8 5 7	6,5 8 12	8 12 18	12 18 28	
Sätets ø	10	10	20	26	36	52	
Lyfthöjd	16		22				

Måttskisser/vikttabell

Ventil 356



DN	BL	h 1	h 2	h 2
			356	356-K
mm				
15	130	40	106	331
20	150	45	106	331
25	160	55	106	331
32	180	62	106	331
40	200	73	106	331
50	230	90	106	331
65	290	125	106	331

Ställdon	L	x	Ø d	l	Ø D
typ	mm				
E02	293	90	129		
E06	296	130	129		
E07	317	145	129		
E11	499	180	183		
E40	391	185	184		
P21				268	242
P21 V6				304	242
P22				322	242