

Reglerventil 6H Ecotrol®

2-vägsventil PN 63 -160, ANSI 600 - 1500

ARCA

Datablad 5:101

Reglerventil 6H Ecotrol

används för reglering av vätskor, ånga och gaser i högtrycksområdet PN63....160.

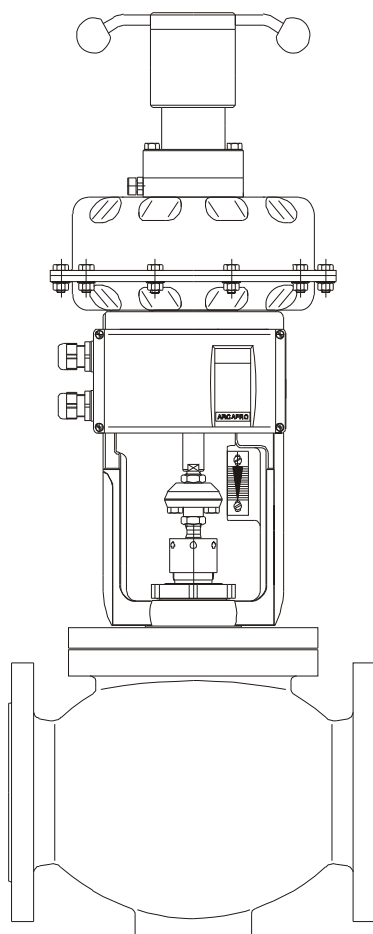
Ventilen har vändbart säte, inspänt i huset med hålcylinder. Hålcylindern kan utformas som ljuddämpare i ett eller flera steg. Säten och käglor är utbytbara med olika Kvs-värden. Käglan - som standard parabolisk - kan bottenstyras alternativt utföras som hålkägla vilket ger nödvändig stabilitet och slitstyrka även vid höga tryckfall och stora flöden.

Ventilen kan även utrustas med flerstegs parabol- eller hålkägla, tryckavlastning m.m.

Passande ställdon

Elektriska typ E0, E1, E3, E5, 230/110/24V

Pneumatiska typ MF1, MF3, U5, MA.60



Tekniska data

Media

Vätskor, ånga, gaser

Tryckklass

PN 63, PN 100, PN 160
ANSI 600, 900, 1500 RF/RTJ

Anslutning

DN 15 - 300, 1" - 12"

Material

Hus: stål 1.0619 max 400°C
syrafast 1.4581 max 400°C
varmhållfast 1.7357 max 530°C
Innerdelar: rostfritt 1.4021/1.4122
syrafast 1.4571

Spindeltätning

Fjäderbel. PTFE V-ringar < 200°C
Grafit/inconel-ringar <400°C
Grafitringar >400°C

Tätetsklass

Metalltätande Class IV-V
(=0,01-0,001% av Kvs-värdet)

Karakteristik

Linjär, likprocentig

Reglerområde

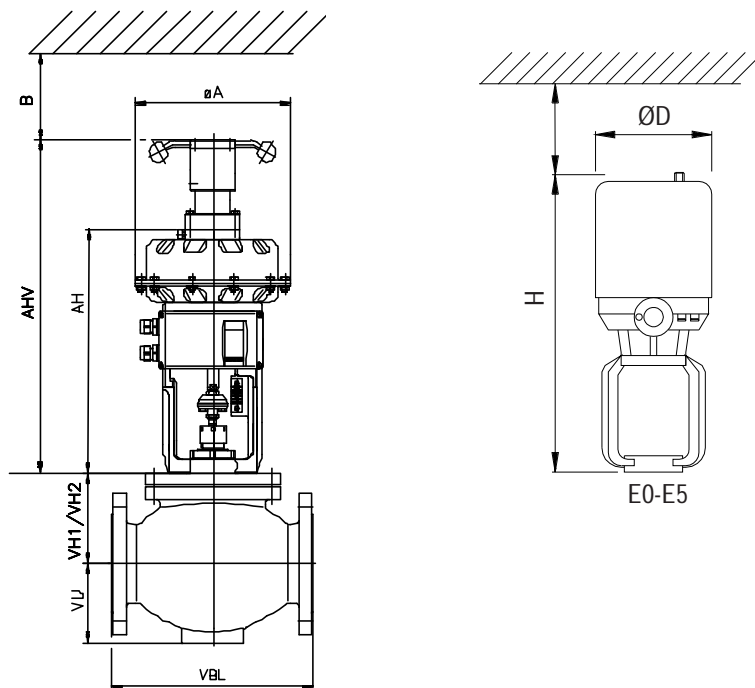
1:50

Alternativa utföranden

6H1 standard
6H3 med kylflänsar >250°C
6H4 med bälgätning
6H7 med avlastad kägla

Enkel eller flerstegs hålkägla
LN "Low noise" ljudreducerande
hålcylinder ett- eller flera steg
Flerstegs parabolkegla
Bottenstyrd kägla
Härdade eller stellitebelagda tätningssytor
Svetsändar

Kvs-värden															
DN	Lyfthöjd														
15	20														
25															
40															
50															
80	30														
100															
150															
200	60														
250															
300	100														
Kvs	0,1-- 2,5	4	7	11	18	26	43	68	100	150	260	380	650	900	1300
Sätessdiameter	3-11	16	19	24	32	37	48	62	73	90	115	135	180	220	265



Mått i mm för ventiler med flänsat enl. EN 1092-1 (DIN 2546/2547/2548)
Bygglängd enl. DIN 60534-3-1 (DIN EN558)

Ventil typ 6H	DN		15	25	40	50	80	100	150	200
		VBL		210	230	260	300	380	430	550
	VH1**		130	132	159	178	220	255	342	380
	VH2**		165	167	239	243	300	332	402	440
	VU	3FL	57	68	103	113	153	178	228	260
	VU	4FL				174	219	254	314	360
Ställdon typ MF1 MF3 U5 MA.60	ØA	MF1	270							
		MF3				400				
		U5							530	
		MA.60							596	
	AH	MF1	361							
		MF3				489			625	
		U5							1006	
		MA.60							840	
	AHV	MF1	508							
		MF3				657			888	
		U5							1323	
	B		130			150			200	
Vikt ca kg med:	MF1	32	34	42	72	101	136			600
	MF3				98	127	162	317		600
	U5							335		600
	MA.60							460		700
Ställdon typ E0/E1 E3/E5	ØD	E0/E1	148							
		E3				190				
		E5							220	
	H	E0/E1-20	440							
		E0/E1-30				510				
		E3-20	535							
		E3-30				570				
		E3-60							650	
		E5-60							630	
	Vikt ca kg med:	E0/E1	24	25	28					
E3			29	32	65	94	129	279		500
E5								282		500