

Pneumatiska ställdon 812

ARCA

Datablad 5:27



Pneumatiska ställdon 812-MF1, MF3 är främst avsedda för ARCAs reglerventiler.

MF1 och MF3 kan utrustas med olika antal fjädrar för att uppnå önskad ställkraft.

Arcas positioners 824 och 827 kan monteras direkt på konsolen och via förborrade interna kanaler styra ställdonets lufttryck och läge.

Ventilläget känns av med en patenterad fjäderbelastad kona, som helt kan kapslas in för mekaniskt skydd- och smutsavblåsning.

Tekniska Data

Typer/max fjäderkraft

MF1-20	1,4/2,9 kN
MF1-30	2,2/4,5 kN
MF3-30	5/10/13/16 kN
MF3-60	5/10/12/14 kN

Utföranden

Typ A	endast fjäderstängande
Typ B	reverserbar, med yttre
(standard)	rördragning till fjäderöppnande don
Typ C	fullt reverserbar

Material

Hus i stål
Membran i Perbunan
Spindel i syrafast stål 1.4122
Montagekonsol i segjärn GGG40

Luftanslutning

MF1	R 1/8"
MF3	R 1/4"

Omgivningstemperatur

-20 . . +80°C

Vikt (max)

MF1-20	14 kg
MF1-30	16 kg
MF3-30	42 kg
MF3-60	47 kg

Optioner

Ställdon i syrafast 1.4301
Skyddskåpa för inkapsling av positionerarm

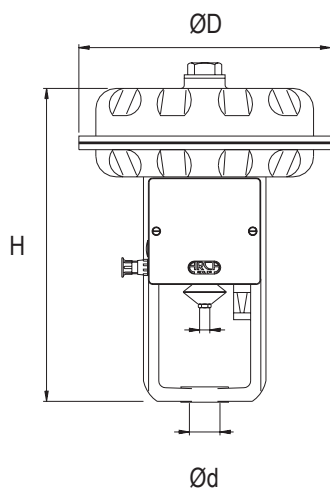
Tillbehör

Pneumatisk positioner
I/P-positioner
Ändlägeskontakter
Lägesåterföring
Luftreducerstation
Magnetventil
Pneumatisk förstärkare
Blockeringsventil

Max tillåtet differenstryck (bar)

Ventil 101/141/111/121/161/201/221																			
	DN	Typ	Luft (bar)	Fjäder	Kvs														
					..1.6	2.5	4.0	7.0	11	18	26	43	68	100	150	260	380	650	
Öppnande funktion: luft öppnar - fjäder stänger	15-40	812-21	1,5	3	153	87	37.2	24.7	13.8	6.2	3.9	1.4							
		812-22	3	6	417	245	112	77.6	46.9	24.8	17.8	9.7							
	50-100	812-23	2,2	3	294	171	77	53	31.5	16.1	11.3	5.8	2.7	1.6	0.6				
			4,4	6	700	413	191	134	82.3	44.7	32.7	18.4	10.4	7.1	4.2				
	65-100	812-33	1,5	3					93.3	50.9	37.4	21.2	12	8.3	5				
			3	6					204	113	83.9	48.8	28.5	20.2	12.8				
			3,7	9					270	150	112	65.4	38.5	27.3	17.6				
			4,4	12					336	188	140	82	48.4	34.5	22.3				
	125-200	812-34	1,5	3								21.2	12	8.3	5	2.7	1.7	0.7	
			3	6								48.9	28.5	20.2	12.9	7.5	5.2	2.7	
3,6			9								59.9	35.1	25	16	9.4	6.6	3.4		
4,3			12								71	41.8	29.8	19.2	11.4	8	4.2		
Stängande funktion: luft stänger - fjäder öppnar	15-40	812-21	3	3	751	445	206	145	88.9	48.5	35.5	20.1							
			4,5		1600	950	445	314	195	10.8	80.1	46.7							
			6		2440	1455	684	483	301	168	125	73.2							
	50-100	812-23	3	3	364	213	97	67	40.3	21.1	15.1	8	4.1	2.5	1.2				
			4,5		1210	718	336	236	146	80.8	59.7	34.5	20	14	8.8				
			6		2038	1213	569	402	250	139	103	60.5	35.5	25.2	16.2				
	50-100	812-33	3	3					221	123	91.3	53.3	31.2	22.1	14.1				
			4,5						460	257	192	113	67	47.9	31.1				
			6						699	391	292	173	103	73.7	48.1				
	125-200	812-34	3	3								53.3	31.2	22.1	14.1	8.3	5.8	3	
			4,5									113	67	47.9	31.1	18.7	13.3	7.2	
			6									173	103	73.7	48.1	29.1	20.9	11.5	

Måttskiss



Typ	Membran yta cm ²	Typ nr	Vikt	Antal fjädrar	Lyfthöjd	ØD (mm)	M	Ød (mm)	H (mm)
MF1-20	320	812-21..	14	3	20	270	M 10	40	376
				6					
		812-22..		3					
				6					
MF1-30		812-23..	16	3		M 14	56	420	
			6						
MF3-30	720	812-33..	40	3	30				400
				6					
				9					
MF3-60	720	812-34..	45	3	60	400	M 20 x 1,5	72	618
				6					
				9					
				12					