

# Reglerventil 8C Ecotrol®

Pneumatisk 2-vägsventil PN 16/25/40, ANSI 150/300 RF

ARCA

Datablad 5:15



Reglerventil 8C Ecotrol används för reglering av vätskor, ånga och gaser där stora krav ställs på funktion och tillförlitlighet.

Ventilen är en kompakt konstruktion där ventil, ställdon och positioner utgör en integrerad enhet. Precisionstillverkning och materialval av högsta kvalitet ger bl.a. en underhållsfri packbox och glappfri ventilspindel.

Sätet är vändbart och inspänt - utan gängor - i ventilhuset. Säten och käglor är utbytbara med olika kvs-värden.

Som standard utrustad med Arcapro, programmerbar positioner med automatisk självkalibrering vid montage och med avancerade programmerings- och diagnostikmöjligheter.

Kvs-värden													
DN	Lyfthöjd												
15/20	16												
25/32													
40													
50													
65													
80	30												
100													
Kvs*		*0,1...1,0	1,6	2,5	4	6,3	10	16	25	40	63	100	160
Sätetsdiameter		5	10	12	15	20	25	30	36	46	50	80	100

\*Kvs-värden 0,1/ 0,16/ 0,25/ 0,4/ 0,63/ 1,0

## Tekniska data

### Media

Vätskor, ånga, gaser

### Tryckklass

PN 16/PN 25/PN 40

ANSI 150/300 RF

### Anslutning

DN 15 . . . 100

ANSI 1/2" - 4"

### Material

Hus: segjärn GGG40.3

stål GS-C25

syrafast 1.4581

Innerdelar: rostfritt 1.4021/1.4122

syrafast 1.4571

### Spindeltätning

Fjäderbel. PTFE -V-ringar + EPDM ≤ 180°C

Fjäderbel. PTFE -V-ringar + Viton ≤ 200°C

Grafit-Inconel (standard)

### Läckage

<0,01-0,001% av Kvs-värdet

### Karakteristik

Linjär

Likprocentig

### Reglerområde

1:50

### Ställdon

Pneumatiska typ MF1, MF3

### Alternativa utföranden

Hålkägla

LN-ljudreducerande hålcylinder

Härdade eller ställitbelagda tätningsytor

Bälg tätning

Mjuktätning PTFE

Bottenstyrd parabolkägla

Keramiska material för slitande media

080207

ROSSING  JANSSON

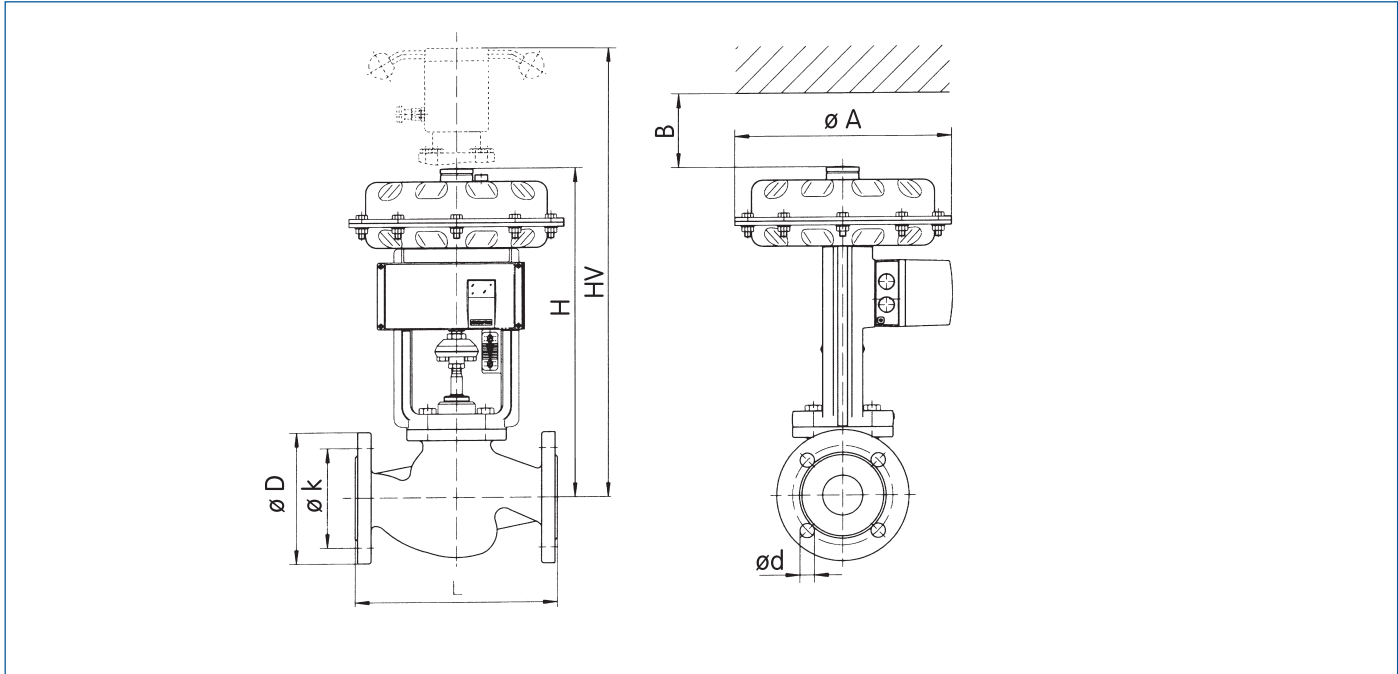
Tagenevägen 53, 425 37 S-Hisings Kärra Telefon 031-570220 Telefax 031-575419 www.rossingjansson.se

# Reglerventil 8C

Datablad 5:15

ARCA

## Måttskisser samt mått- och vikttabell (ung.)



DN	Material i hus	PN	DIN standard	L	Ø D	Ø k	Borrade bult hål		B	H		HV		Ø A		Vikt		
							Antal	Ø d		MFI	MFIII	MFI	MFIII	MFI	MFIII	MFI		
15	0,7043	25	DIN 2534	130	95	65	4	14	150	411	557	-	-	270	-	20,5		
	1,0619	40	DIN 2545									-	-			22,5		
20	0,7043	25	DIN 2534	150	105	75						18	170			423	569	-
	1,0619	40	DIN 2545							-	-							24
25	0,7043	25	DIN 2534	160	115	85				18	170	423	569			-	-	31
	1,0619	40	DIN 2545													-	-	33
32	0,7043	25	DIN 2534	180	140	100		18	170	423	569	-	-			41,5		
	1,0619	40	DIN 2545									-	-			70		
40	0,7043	25	DIN 2534	200	150	110		8	22	170	554	638	709			813	400	70
	1,0619	40	DIN 2545															93
50	0,7043	25	DIN 2534	230	165	125		8	22	170	579	663	734			838	400	93
	1,0619	40	DIN 2545															
65	0,7043	25	DIN 2534	290	185	145	8	22	170	579	663	734	838	400	93			
	1,0619	16	DIN 2543															
80	0,7043	25	DIN 2534	310	200	160	8	22	170	579	663	734	838	400	93			
	1,0619	16	DIN 2543															
100	0,7043	25	DIN 2534	350	220	180	8	22	170	579	663	734	838	400	93			
	1,0619	16	DIN 2543															
		25/40	DIN 2545		235	190												

\*Vikt: Ventil och ställdon utan handmanöver