

**Reglerventil typ CRV3** är en 3-vägs reglerventil med en vridslid för 90° vridning. Ventilen används i första hand som en blandningsventil, men fördelningsfunktion är också vanligt. Använd alltid anslutning "2" som förbigång över värmeväxlare eller kylare eftersom denna anslutning har mindre Kvs-värde.

## **1. Montering**

För att undvika skador och störningar i reglerventilen bör rörledningarna rengöras noggrant innan ventilen installeras i anläggningen. Toleranserna mellan ventilhus och slid är normalt ca. 0,2 mm.

Montageläget är horisontellt eller vertikalt. Undvik installationer med ställdonet under ventilen, för att förhindra skador p.g.a. läckande packbox.

Ventilanslutningarna är märkta "1", "2" och "3". Sliden arbetar mellan "1" och "2" eller mellan "2" och "3".

Kontrollera slidens position innan installationen i ledningen. Slidens position är utmärkt i ändan av spindel med motsvarande sektormarkering.

Ventilen får inte utsättas för spänningar orsakade av yttre krafter. Vid behov måste rörledningarna stagas upp. Stagningarna får aldrig fästas i ventilen eller ställdonet. Ventilen har mycket små toleranser mellan hus och slid, för att minimera läckaget, och externa krafter kan orsaka mekaniska skador.

Efter montering av ventilen, kontrollera att sliden löper lätt mellan de två regleranslutningarna.

Installationsstället och montageläget för ventilen måste tillåta demontering av ställdonet utan att ventilen monteras ner.

## **2. Underhåll**

Vilka åtgärder, som behöver vidtagas för underhåll, är beroende på driftsförhållandena.

Packboxens täthet och tätheten mellan hus och lock måste undersökas regelbundet. Det rekommenderas att undersöka hela reglerventilen med vissa intervaller.

För detta ändamål behövs en sats O-ringar och en lockpackning, vilket rekommenderas som reservdelar.

### **2.1 Byte av O-ringar**

Efter demontering av ställdonet, lossas locket och tas bort. Glandern lyfts nu upp med hjälp av två skruvar. O-ringarna kan bytas. Smörj med lämpligt fett innan återmontering.

## **3. Ställdon**

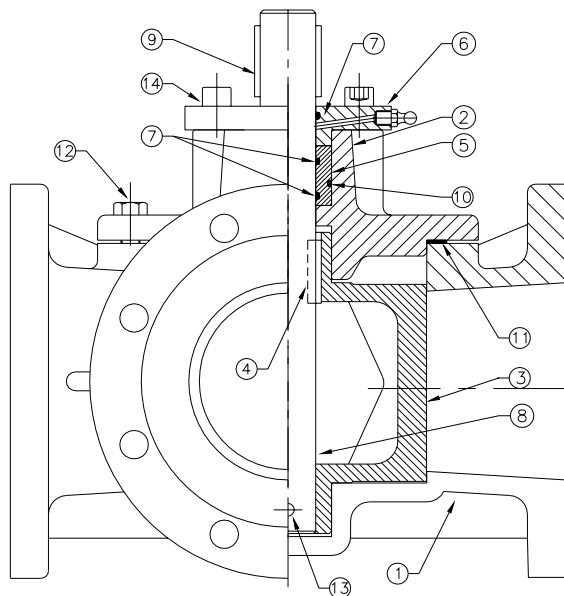
Ventilen är normalt utrustad med ett elektriskt ställdon. Handspaken indikerar slidens läge.

Genom att trycka in frigöringsknappen under ställdonets växelhus är det möjligt att manövrera ventilen för hand.

Handspaken kan låsas, men alla reglersignaler till ställdonet måste då kopplas bort. Pneumatiska ställdon med handmanöver har normalt handmanövern påbyggd på själva donet.

För respektive ställdon se tillhörande instruktioner.

Ritning med stycklista



## Stycklista.

Pos	Detalj	Ant	Material				
			CRV3-1	CRV3-2	CRV3-3	CRV3-4	CRV3-5
1	Ventilhus	1	DIN 1961 GG-25	DIN 1705 RG-5	GGG-40	AISI-316	DIN 1961 GSC-25
2	Ventilhuslock	1	DIN 1961 GG-25	DIN 1705 RG-5	GGG-40	AISI-316	DIN 1961 GSC-25
3	Slid	1	DIN 1705 RG-5	DIN 1705 RG-5	DIN 1705 RG-5	AISI-316	DIN 1705 RG-5
4	Kil	1	AISI-316	AISI-316	AISI-316	AISI-304	AISI-316
5	Gland	1	AISI-316	AISI-316	AISI-316	AISI-316	AISI-316
6	Övre lock	1	DIN 1961 GG-25	DIN 1705 RG-5	GGG-40	AISI-316	
7	O-ring	3	Nitrilgummi	Nitrilgummi	Nitrilgummi	Nitrilgummi	Nitrilgummi
8	Spindel	1	AISI 316/RG-10	AISI 316/RG-10	AISI 316	AISI 410	AISI 410
9	Kil	2	Stål	Stål	Stål	Stål	Stål
10	O-ring	1	Nitrilgummi	Nitrilgummi	Nitrilgummi	Nitrilgummi	Nitrilgummi
11	Lockpackning	1	Klinger-seal	Klinger-seal	Klinger-seal	Klinger-seal	Klinger-seal
12	Skruv		DIN 933	DIN 933	DIN 933	AISI-304	DIN 933
13	Låspinne	1	Rostfritt stål	Rostfritt stål	Rostfritt stål	AISI 316	AISI 316
14	Skruv	4	DIN 912	DIN 912	DIN 912	AISI-304	DIN 912

## Reservdelar för service.

Pos.	Detalj	Antal	Material
7	O-ring	3	Nitrilgummi
10	O-ring	1	Nitrilgummi
11	Lockpackning	1	Klinger-seal