

Trevägs slidventil CRV3

Datablad 5:5

Reglerventil CRV3 används framförallt i kylsystem och varmvattensystem med stora vattenflöden. Genom slidens utformning med V-port kompenseras variationerna i tryckfall genom kylare/värmeväxlare och ett jämnt flöde uppnås. Ventilen utrustas vanligtvis med elektriskt ställdon 375/E41 men även pneumatiska eller hydrauliska don kan levereras. Handmanöverning ingår som standard för eldon.



Tekniska data

Material

CRV3-1

Hus i gjutjärn GG25

Slid i brons Rg5

Axel i syrafast stål AISI316

CRV3-2

Hus och slid i brons Rg5

Axel i syrafast stål AISI316

CRV3-3

Hus i segjärn GGG40

Slid i brons Rg5

Axel i syrafast stål AISI316

CRV3-4

Helt i syrafast stål 2343

CRV3-5

Hus i stål GS-C25

Slid i brons Rg5

Axel i syrafast stål AISI316

Tryckklass

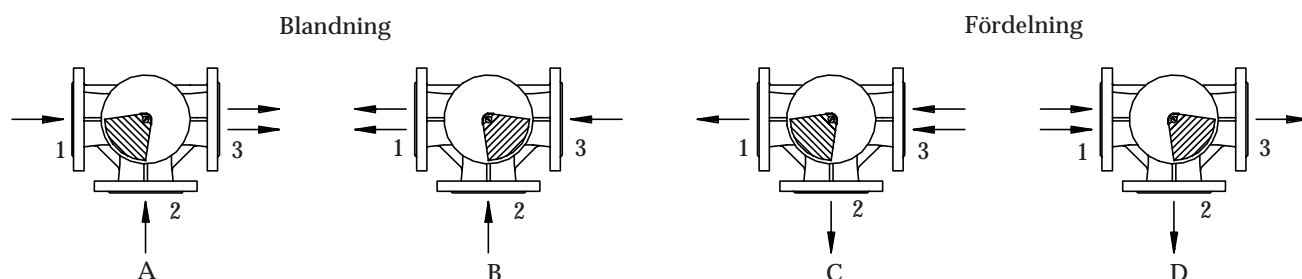
Standard: PN 10

Option: PN 16 för DN 80-200

Kv-värden, ställkrafter, vikter (exkl. ställdon)											
DN	50	65	80	100	125	150	200	250	300	350	400
*Kvs m ³ /h	66/52	106/83	170/140	260/210	410/330	580/470	1040/840	1640/1320	2380/1920	3200/2580	4230/34
Min ställkraft Nm	30	35	40	40	40	40	80	100	100	200	300
Vikt kg	23	30	40	50	70	80	130	180	230	310	390

*Kvs-värden gäller för port 1-3/port 1-2

Montagealternativ/slidlågen



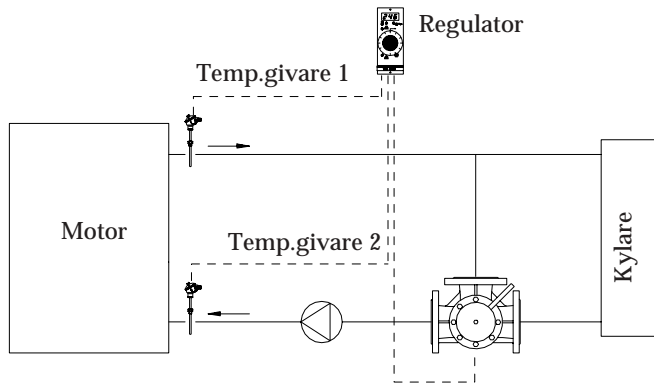
OBS! Specialslid för reglering mellan port 1 och 3 på begäran.

Trevägs slidventil CRV3

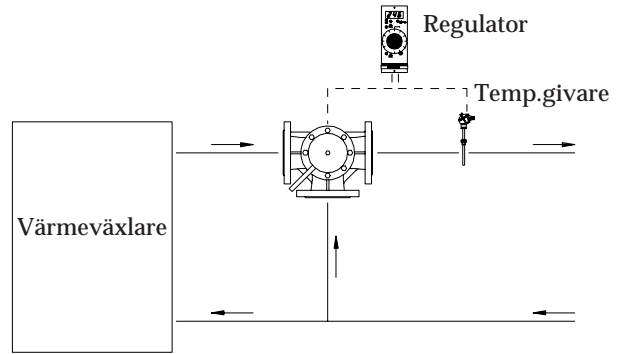
Datablad 5:5

Reglersystem

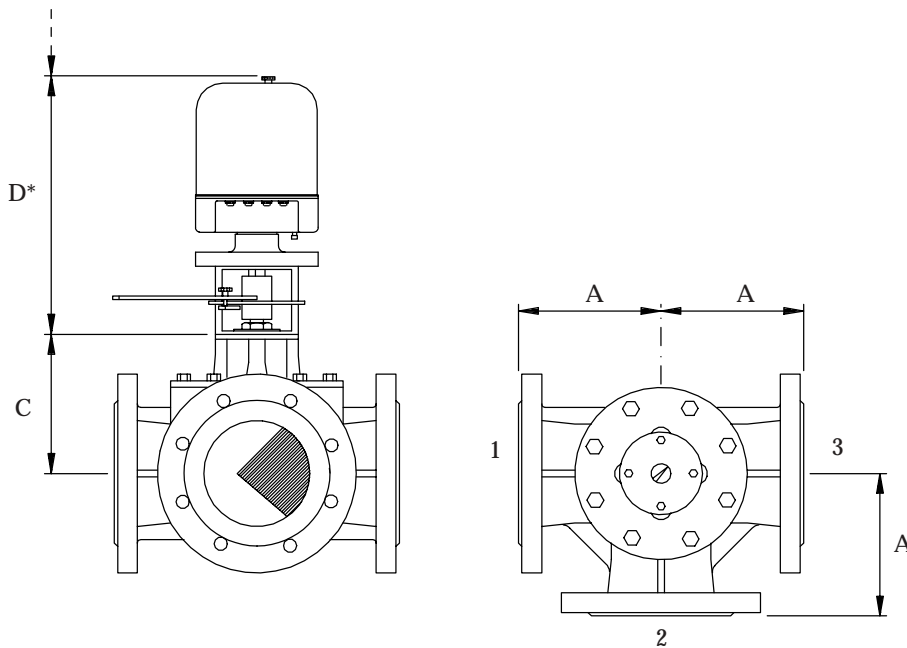
Kylning



Värmning



Måttskiss



Mått/mm

DN	50	65	80	100	125	150	200	250	300	350
A	115	145	150	150	175	200	225	260	300	350
C	89	98	185	185	190	190	245	255	275	320
D*	452	452	452	452	452	452	452	452	452	452

*Mättet ändras vid andra ställdon än 375/E41