

Elektriskt manöverdon 375/E41

för reglerventiler och spjäll

Baelz

Datablad 5:32



Tekniska Data

Matning

220V 50/60Hz
110V/24V option

Ställkraft

150 Nm

Ställtid

90°/60 sec

Kapsling

IP 42 standard, IP 54 option

Kabelingång

PG 18,6

Material

Hus i aluminium, kåpa i stålplåt

Omgivningstemperatur

0 - 50°C

Vikt

8 kg

Tillbehör

- Potentiometer 200 Ohm, 1 kOhm, 5 kOhm
- Positions kort för 0-10 V, 0/4-20 mA styrsignal (potentiometer 5 kOhm erfordras)
- Återförings kort för 4-20 mA lägessignal (potentiometer 5 kOhm erfordras)
- Konsol med hävarm för spjällreglering

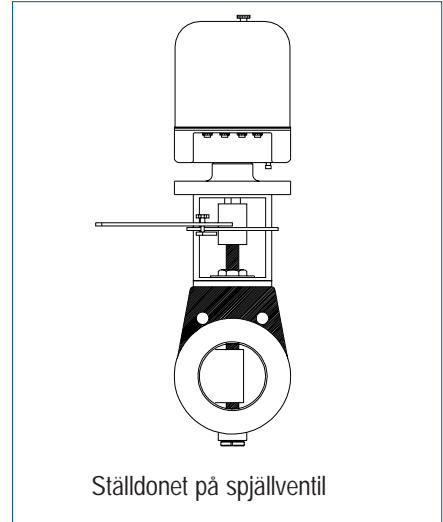
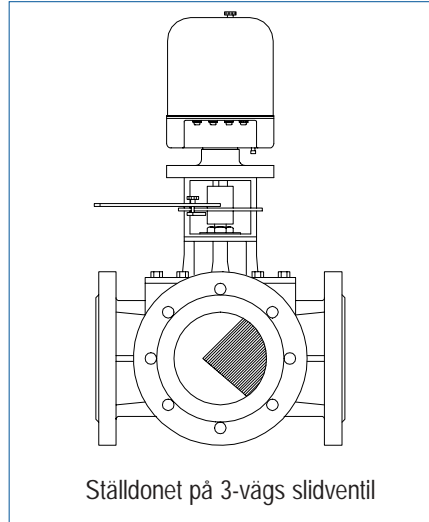
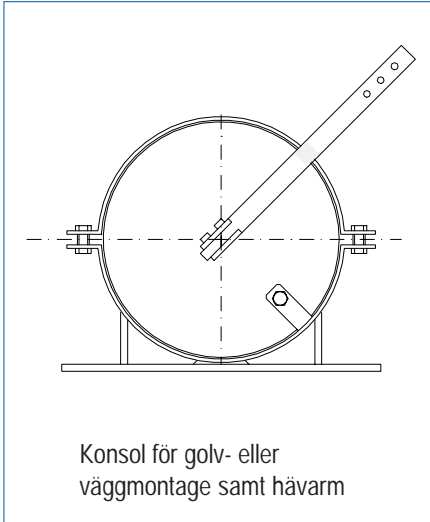
Manöverdon 375/E4 används för reglering av kulventiler, vridspjäll och slidventiler samt luft- och rökgasspjäll.

- 2 vägberoende ändlägesbrytare
- 2 extra vägberoende brytare
- Frikopplingsknapp för handmanövrering

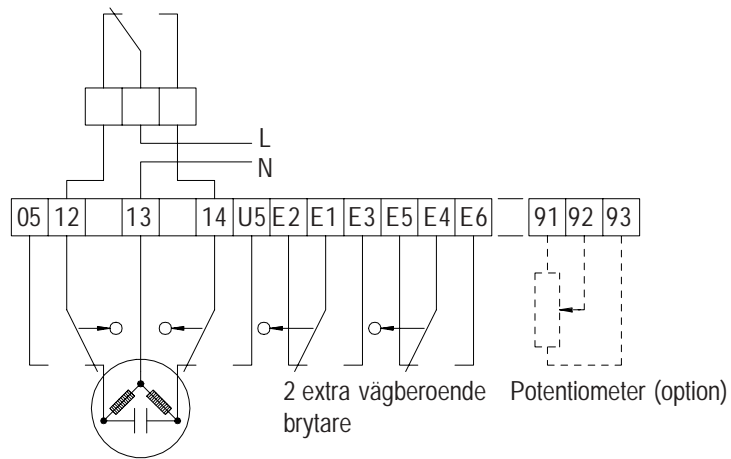
Elektriskt manöverdon 375/E41

Datablad 5:32

Baelz



Kopplingsschema



Måttskisser mm

