

Reglerventil 8C Ecotrol®

Elektrisk 2-vägsventil PN 16/25/40, ANSI 150/300 RF

ARCA

Datablad 5:16

Reglerventil 8C Ecotrol

används för reglering av vätskor, ånga och gaser där stora krav ställs på funktion och tillförlitlighet.

Precisionstillverkning och materialval av högsta kvalitet ger bl.a. en underhållsfri packbox och glappfri ventilspindel.

Sätet är vändbart och inspant - utan gängor - i ventilhuset. Säten och käglor är utbytbara med olika kvs-värde.



Tekniska data

Media

Vätskor, ånga, gaser

Tryckklass

PN 16/PN 25/PN 40
ANSI 150/300 RF

Anslutning

DN 15 . . . 100
ANSI 1/2" - 4"

Material

Hus: segjärn GGG40.3
stål GS-C25
syrafast 1.4581

Innerdelar: rostfritt 1.4021/1.4122
syrafast 1.4571

Spindeltätning

Fjäderbel. PTFE -V-ringar + EPDM ≤ 180°C
Fjäderbel. PTFE -V-ringar + Viton ≤ 200°C
Grafit-Inconel (standard)

Läckage

<0,01-0,001% av Kvs-värdet

Karakteristik

Linjär

Likprocentig

Reglerområde

1:50

Ställdon

Elektriska typ E0, E1, E3

Alternativa utföranden

Hålkägla

LN-ljudreducerande hålcylinder

Härdade eller ställitbelagda tätningsytor

Bälgätning

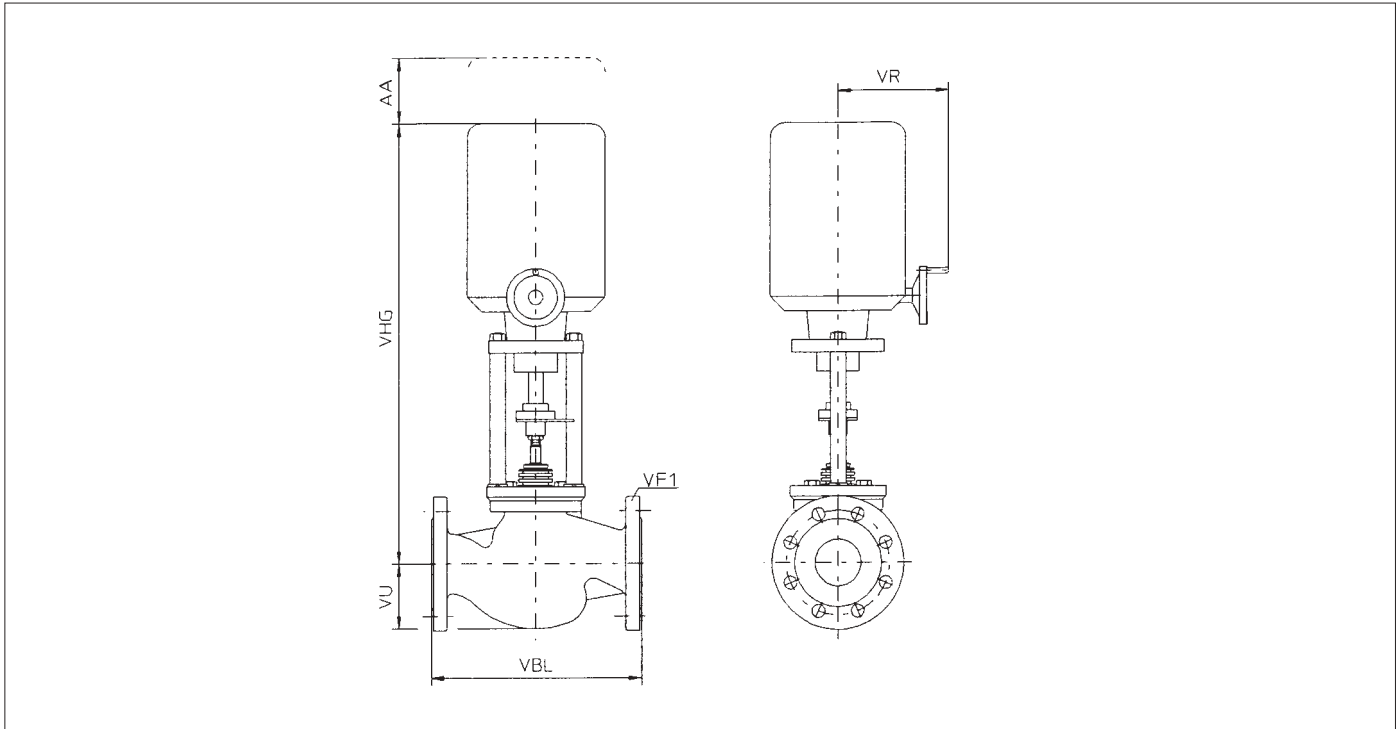
Mjuktätning PTFE

Bottenstyrd parabolkägla

Keramiska material för slitande media

Kvs-värden													
DN	Lyfthöjd												
15/20	16												
25/32													
40													
50													
65													
80	30												
100													
Kvs*		*0,1 1,0	1,6	2,5	4	6,3	10	16	25	40	63	100	160
Sätetsdiameter		5	10	12	15	20	25	30	36	46	50	80	100

Mått och vikter



Ventil	DN	mm	15	20	25	32	40	50	65	80	100
		tum	½	¾	1	1¼	1½	2	2½	3	4
VBL* PN 16...40			130	150	160	180	200	230	290	310	350
VBL* ANSI		RF	177,8	181	184,1	200	222,2	254	276,3	298,4	352,5
	150	RTJ	-	-	196,8	212,7	234,9	266,7	289	311,1	365,2
VBL* ANSI		RF	190,5	193,6	196,8	212,7	234,9	266,7	292,1	317,5	368,3
	300	RTJ	201,7	206,4	209,5	225,5	247,6	282,4	307,8	333,2	384,1
VU			46	51	55	65	73	75	80	106	136
Vikt ca kg			6,5	8,5	9	10	17	19	27,5	54	77
Ställdon storlek	Vikt ca kg										
E02/1,2kN	7	VHG	568	568	568	568					
E1/3,5 kN	8		568	568	568	568	580	580	580	711	736
E1/6,0 kN	8						580	580	580	711	736
E3/8,0 kN	14						621	621	621	752	777
E3/12 kN	14									752	777
		AA	200								

Flänsar enl. DIN 2501 PN 16...40 resp. enl. ANSI B16.5 class 150 och 300 RF/RTJ

*Bygglängd enl. DIN 3202 F1 resp. enl. ANSI B16.10 motsvarande erforderlig tryckklass