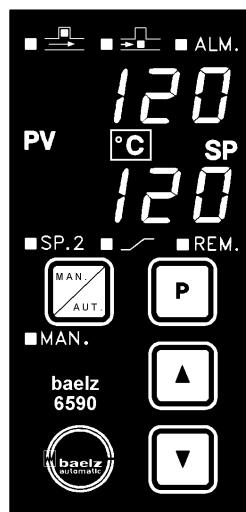
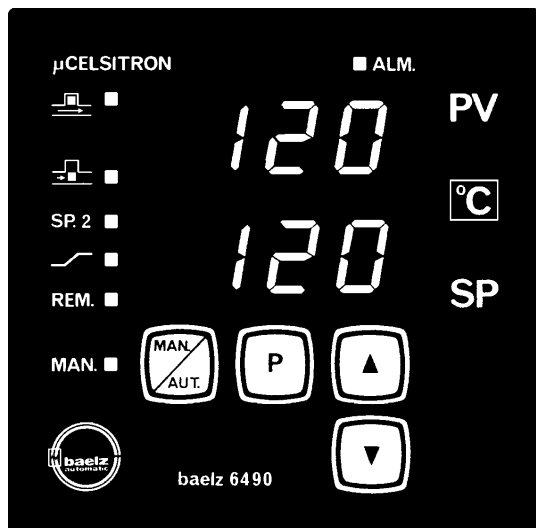


Regulator μ Celsitron 6490/6590

3 punkts- stegregulator med autotuning

Baelz

Datablad 4:11



Tekniska Data

Regleralgoritm

PID, 3-punktsreglering

Utsignaler

Potentialfri reläkontakt, 250V/3A

Insignaler

Pt100-mätmodul 0-300°C/0-400°C

0/4-20 mA

0/2-10 V

Transmittermatning (tvåledare)

24V DC, I max = 60 mA

Digitalingångar (option)

Öppna/stänga/stop

Externt börvärde/börvärde 2

Internmatning 24V DC

Externt börvärde

0/4-20 mA

0/2-10V

Larmutgångar

Programmerbar funktion

Växlande potentialfri reläkontakt

Skyddsform

IP64

Omgivningstemperatur

0-50°C

Matning

220V, 50/60Hz

110V/24V option

Effektbehov

7 VA

Storlek

6490: 96 x 96 x 135 mm

6590: 48 x 96 x 140 mm

Håltagning

6490: 92 x 92 mm

6590: 45 x 92 mm

Seriell port (option)

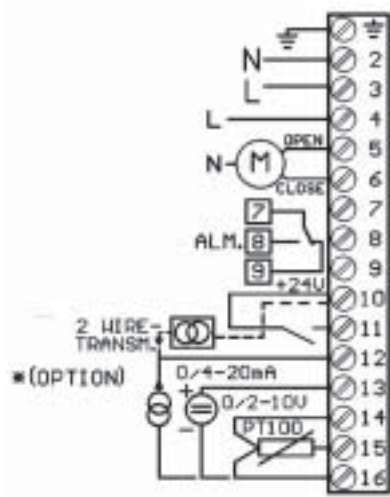
RS232 eller RS485

Regulator 6490/6590 är en programmerbar mjukvaruregulator för universell användning i 1-loopskretsar. Programmeringen sker enkelt och överskådligt i användarnivå och konfigurerings-/parameternivå där tillgängligheten kan begränsas med kod.

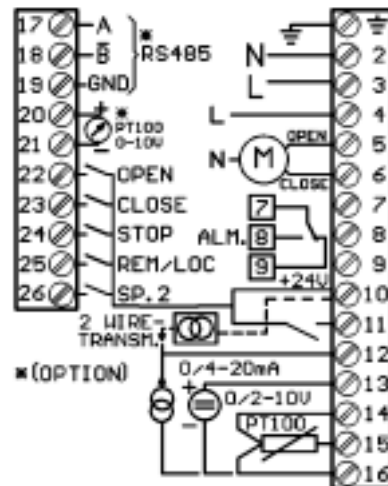
Regulator 6490/6590 har bl.a. följande fördelar:

- Självoptimering (autotuning)
- Programmerbart mätområde
- Ingång för Pt100
0/4-20 mA
0/2-10V
- Mätsignalsövervakning
- Mätsignalsfilter
- Begränsning av börvärdesområdet
- Börvärdesramp
- Direkt/reverse-omkoppling
- Externa styrfunktioner (option)
- RS 485-gränssnitt (option)

Elschema



Standardutförande = 6490-1/6590-1



Utförande med optionskort = 6490-2/6590-2

Inställningar och indikeringar

