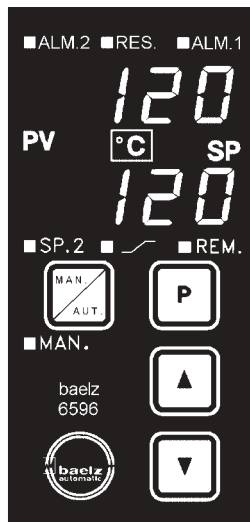
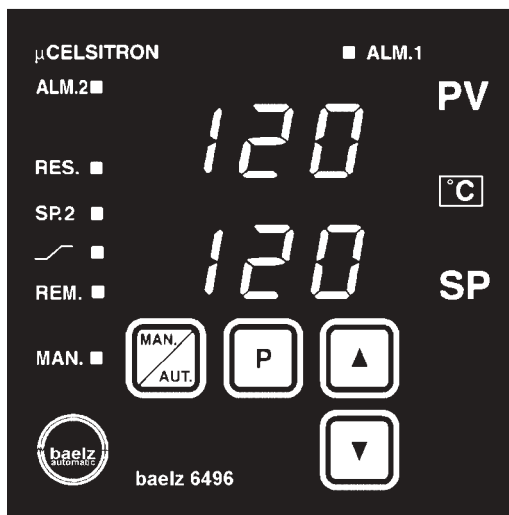


Regulator μ Celsitron 6496/6596

med kontinuerlig utgång och autotuning

Baelz

Datablad 4:12



Tekniska Data

Regleralgoritm

P, PI, PD, PID

Utsignaler

0/4-20 mA, max last 500 Ohm
0/2-10 V

Insignaler

Pt100-mätmodul 0-300°C/0-400°C
0/4-20 mA
0/2-10 V
Transmittermatning (tvåledare)
24V DC, I max = 20 mA

Digitalingångar

Öppna/stänga/stop
Externt börvärde/börvärde 2
Internmatning 15-24V DC

Externt börvärde

0/4-20 mA
0/2-10V

Larmutgångar

Programmerbar funktion
2 potentialfria reläkontakter

Skyddsform

IP64

Omgivningstemperatur

0-50°C

Matning

220V, 50/60Hz
110V/24V option

Effektbehov

7 VA

Storlek

6496: 96 x 96 x 138 mm
6596: 48 x 96 x 140 mm

Hålltagning

6496: 92 x 92 mm
6596: 45 x 92 mm

Seriell port

RS232 eller RS485

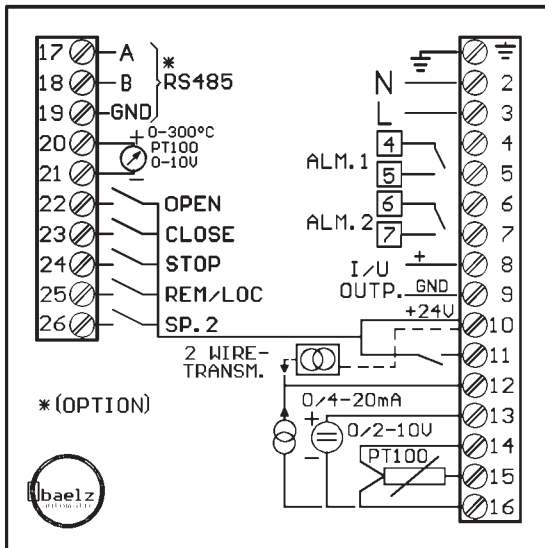
Regulator 6496/6596

är en programmerbar mjukvaruregulator för universell användning i 1-loopskretsar. Programmeringen sker enkelt och överskådligt i användarnivå och konfigurerings-/parameternivå där tillgängligheten kan begränsas med kod.

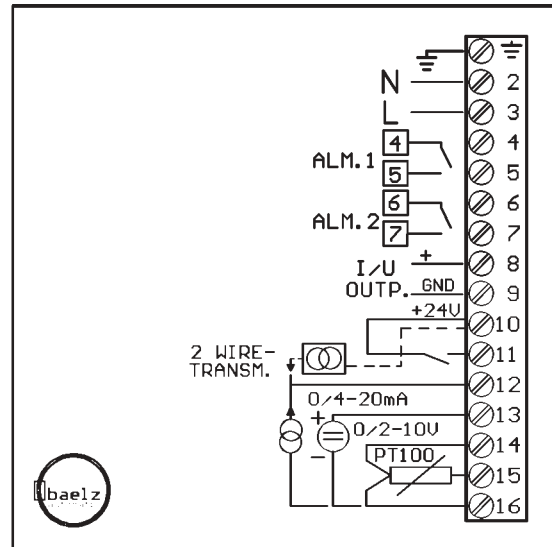
Regulator 6496 har bl.a. följande fördelar:

- Självoptimering (autotuning)
- Programmerbart mätområde
- Ingång för Pt100
0/4-20 mA
0/2-10 V
- Mätsignalövervakning
- Mätsignalsfilter
- Begränsning av börvärdesområdet
- Börvärdesramp
- Direkt/reverse-omkoppling
- Externa styrfunktioner (option)
- RS 485-gränssnitt (option)

Elschema



Maximalt utrustad 6496-2/6596-2



Standardutrustad 6496-1/6596-1

Inställningar och indikeringar

