

Robot

tryckregulator för
reducering och överströmning

ROSSING  JANSSON

ARCA
REGLER

Användningsområde

ARCA tryckregulator „Robot“ kan användas överallt, där vätske-, gas- och ångtryck skall konstanthållas. Speciella fördelar utgör den flexibla anpassningen av mätområdet och de flerfaldiga montagevarianterna i ARCA's ventilmodulsystem.

Det vändbara pneumatiska ställdonet möjliggör val av säkerhetsfunktion hos reglerstationen (fjäder stänger eller öppnar).

Typiska användningsområden:

- industriella och kommunala energi- och ångcentraler
- användning som regulator för tryckreducering och överströmning i ång- och kondensatsystem
- som regulator för tryckhållning och överströmning av eldningsolja, tryckregulator för atomiseringsånga eller som differenstrycksregulator
- i stålverk som regulator för överströmning i smörjolje- och kylvattensystem
- i valsverksstativ för reglering av lageroljetryck
- inom bilindustrin för konstanthållning av trycket i kylvatten- och smörjoljesystem i transportbanor och bearbetningscentraler

Användningen av Robot sparar:

1. Energi

genom exakt styrning av reglerstorheten i processen.

2. Installationskostnader

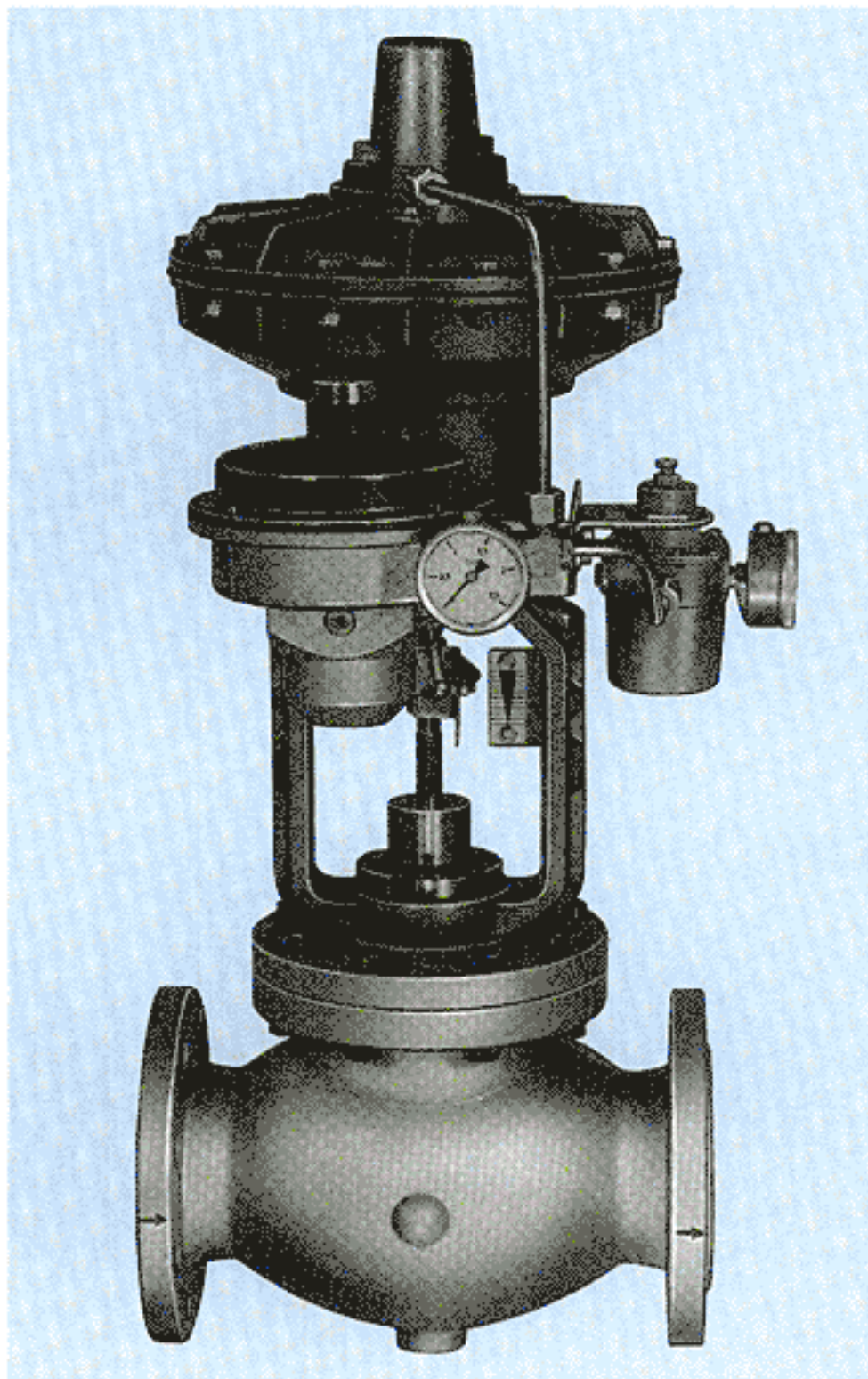
Robotregulatorn levereras som anslutningsfärdig reglerstation, komplett monterad och provad. Efter monteringen i rörledningen återstår endast anslutningen av impulsledning och luftanslutningen. Reglerstationen är därefter färdig att ta i drift.

3. Servicekostnader

Den enkla och robusta konstruktionen är praktiskt taget underhållsfri, översyn och kontroll kan utföras av egen personal (inga specialister krävs).

4. Investeringskostnader

Robot är sedan årtionden en beprövad regulator. Den tillverkas i dag med hög precision i CNC-maskiner och utgör tillsammans med en pneumatiskt styrd reglerventil en mycket prisvärd tryckreglerstation.



Robotregulatorn har många användningsområden:

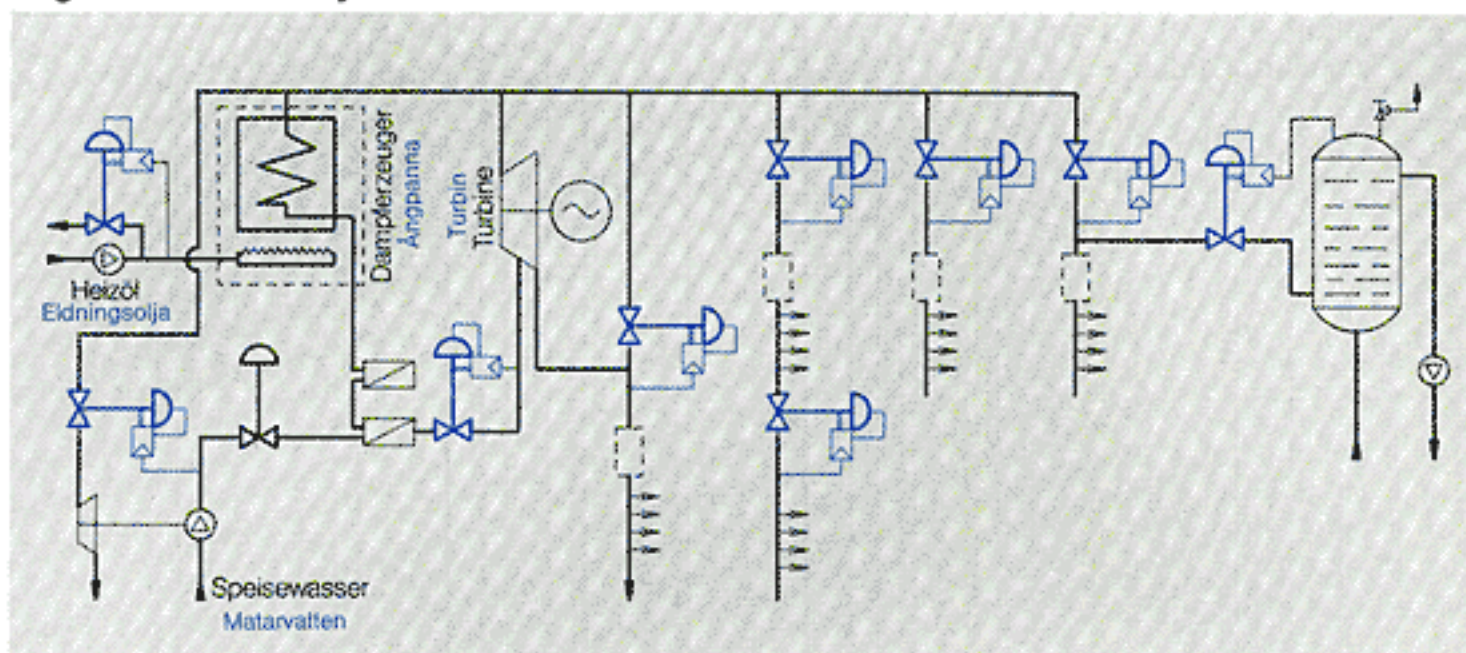
1. Mätvärdesingång

Ett universellt mätkammersystem tillåter användning av regulatorn från mbar- område med ett membranmätsystem upp till 80 bar med ett mätbälgsystem. Grundenheten är alltid densamma, endast mätsystemet byts ut.

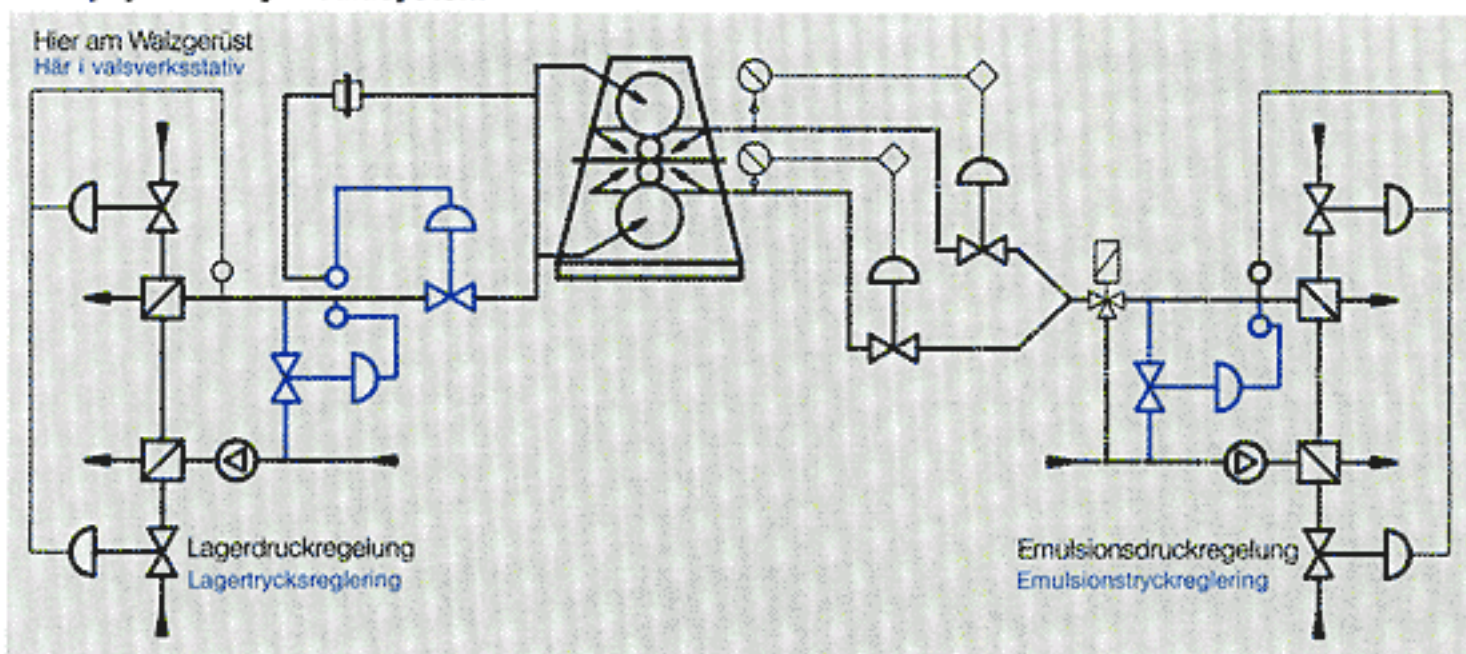
2. Påbyggnadsmöjligheter

I ARCA's modulsystem av pneumatiskt styrda reglerventiler kan Robot användas där ett manöverlufttryck av 2 bar är tillräckligt för manövrering av ventilen.

Ång- och kondensatsystem



Smörjolja- och kylmediasystem



Tekniska data:	Ventilansl:	DN 15 till 400
	Tryckklasser:	PN 6 till 250
	Mätvärde X:	se tabell
	Matning Z:	1,4 bar (2,5 bar)
	Styrsignal y:	0,2 - 1,0 bar (0,2 - 2,0 bar)
	Noggrannhet:	>0,0020% av X
	Olinjaritet:	>0,0033% av X
	Hysteres:	>1,0% av X
	Inv. matning:	>0,4% per 0,1 bar
	Luffförbrukning:	300 Nl/h