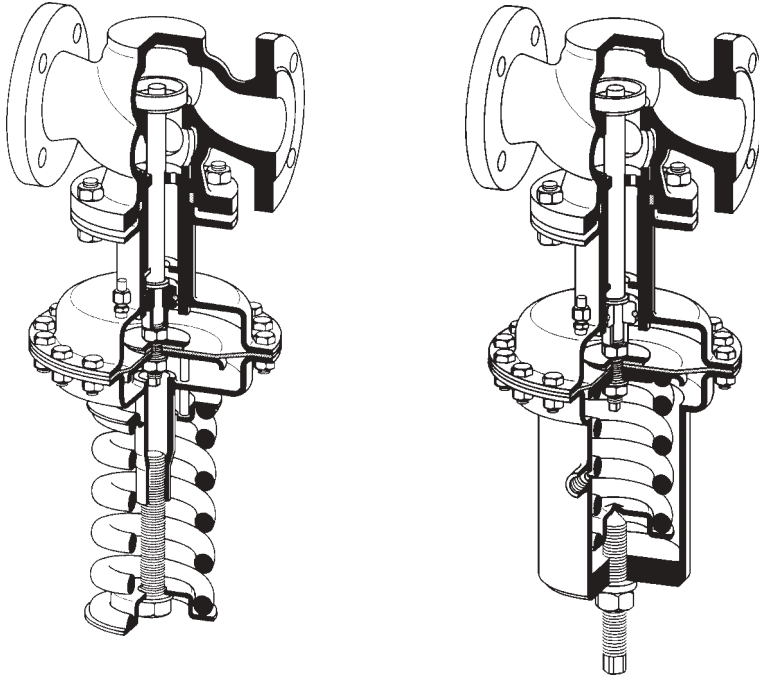


Reducerventil typ 604

För ånga. Max 250°C

Mankenberg

Datablad 7:4



Reducerventil typ 604 är en membranstyrd, fjäderbelastad proportionalventil med avlastning. Ventilkäglan är metalliskt tätande för max 250°C.

Reducerventiler reglerar trycket efter ventilen. Vid trycklös rörledning håller ventilfjädern käglan i öppet läge. Under tryck strömmar mediet från ingångssidan genom ventsätet in i huset och verkar från utloppssidan på membranfjädersystem.

På membranet står det reglerade sekundärtrycket i jämvikt med ventilfjäders kraft (börvärdet).

Stiger sekundärtrycket över det med ställskruven inställda börvärdet, så rör sig käglan mot sätet och flödet stryps. Vid sjunkande sekundärtryck ökas genomströmningsarean. Vridning av ställskruven medurs höjer sekundärtrycket.

Reducerventil 604 kräver alltid en styrledning (8/6 mm) som ansluts 10 - 20 x DN efter ventilen.

Kondensatkärl vid ånga med sekundärtryck $\leq 0,1$ bar.

Vid giftiga eller farliga ämnen rekommenderas alltid slutet fjäderhus, dessutom försett med en muff för anslutning av en läckageledning.

Tekniska data

Media

Ånga

Tryckklass

PN 16 - 40

Anslutning

DN 15-150

Primärtryck

max 40 bar

Sekundärtryck

0,02 - 10 bar i 6 områden

Temperatur

max 250°C för ånga

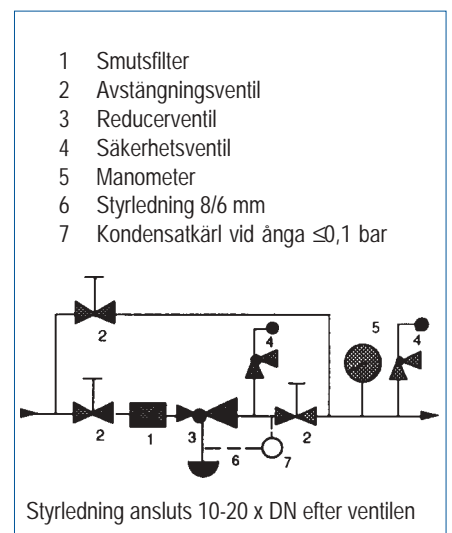
Kvs-värde

4 - 160 m³/h

Utförande

Öppet fjäderhus (standard)

Slutet fjäderhus (specialutförande)

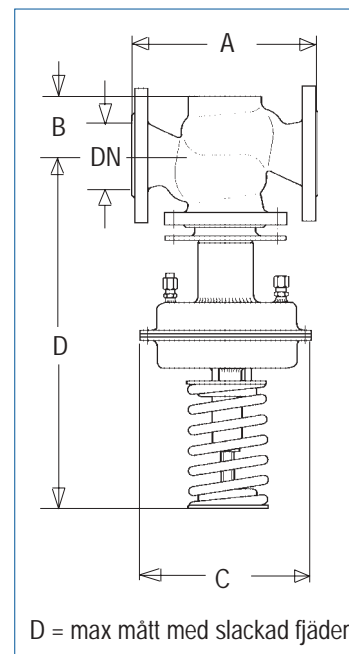


Reducerventil typ 604

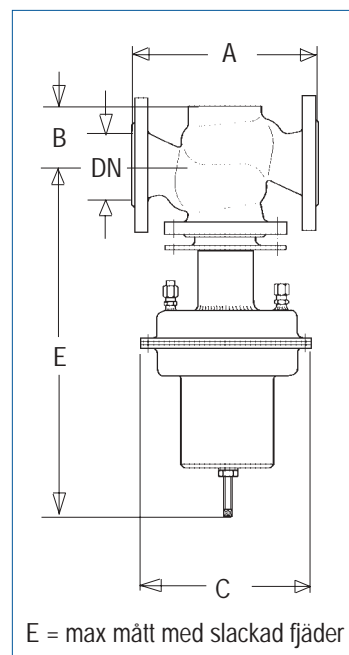
Datablad 7:4

Mankenberg

Mått i mm											
Sekundärtryck	Mått	Anslutning									
		15	20	25	40	50	65	80	100	125	150
0,02 - 5/8/10	A	130	150	160	200	230	290	310	350	400	480
	B	55			75			105			220
4,5 - 8/10 2 - 3,5/5 0,8 - 2,5	C	Ø 175			Ø 220						
	D	530			560			640			940
	E	660			720			800			1100
0,2 - 1,2	C	Ø220			Ø 270						
	D	540			560			640			840
	E	670			720			800			1000
0,1 - 0,6	C	Ø 270			Ø 360						
	D	540			560			640			840
	E	670			720			800			1000
0,02/0,05 - 0,25	C	Ø 360			Ø 500						
	D	540			560			640			840
	E	670			720			800			1000



Vikt (kg)											
Tryckklass	Sekundärtryck	Anslutning									
		15	20	25	40	50	65	80	100	125	150
PN 16	0,8 - 5/8/10	17	17	18	30	33	55	58	62	100	120
	0,2 - 1,2	19	19	20	32	35	57	60	64	102	122
	0,1 - 0,6	23	23	24	36	39	61	64	68	106	126
	0,02/0,05 - 0,25	23	23	24	34	37	59	62	66	112	132
PN 25 / 40	0,8 - 5/8/10	18	18	19	33	35	58	62	65	108	133
	0,2 - 1,2	20	20	21	35	37	60	64	67	110	135
	0,1 - 0,6	24	24	25	39	41	64	68	71	114	139
	0,02/0,05 - 0,25	24	24	25	37	39	62	66	69	120	145



Material	
Temperatur	250°C
Ventilhus	PN 16 GG-20 / GS-C 25
	PN 25 / 40 GS-C25
	PN 16 - 40 Syrafast stål
Membranhus	Stål, svetsad / syrafast stål
Fjäderhuv	Stål, svetsad / syrafast stål
Fjäder	Fjäderstål / Rostfritt stål
Membran	EPDM
O-ring (avlastning)	FXM

Kvs-värde											
DN	15	20	25	40	50	65	80	100	125	150	
m ³ /h	4	5	6	20	32	50	80	100	140	160	

Inställningsområde bar						
DN 15-50	0,02-0,25	0,1-0,6	0,2-1,2	0,8-2,5	2-5	4,5-10
DN 65-100	0,02-0,25	0,1-0,6	0,2-1,2	0,8-2,5	2-5	4-8
DN 125+150	0,05-0,25	0,1-0,6	0,2-1,2	0,8-2,5	2-3,5	2-5

DN 40 kan erhållas med Kvs-värde 10-15 på begäran