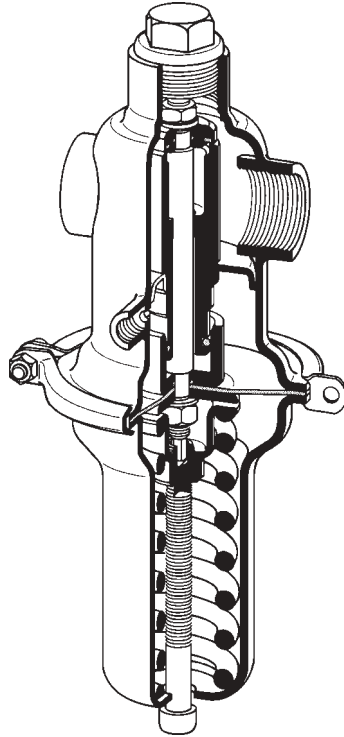


Reducerventil typ 652

För vätskor, gaser och ånga. Max 130°/190°C

Mankenberg

Datablad 7:7



Tekniska data

Media

Vätskor, gaser, ånga

Tryckklass

PN 16

(R 1/2"-2" PN 40/16 vid max 130°C)

Anslutning

DN 15-50, R 1/2" - 2"

Primärtryck

max 16 bar

(R 1/2"-2" max 40 bar vid max 130°C)

Sekundärtryck

0,02 - 12 bar i 7 områden

Temperatur

max 190°C för ånga

max 130°C för vätskor och gaser

Kvs-värde

4 - 18 m³/h

Reducerventil typ 652 är en membranstyrd, fjäderbelastad proportionalventil med avlastning. Alla delar är av syrafast stål med släta ytor. Ventilkägla är mjuktätande. Ställskruven och fjädern är så utformad att bygghöjden inte ändras vid omställning.

Ventilens täthet mot mediet motsvarar minst VDI/VDE-norm 2174.

Vid trycklös rörledning håller ventilfjädern kägla i öppet läge. Under tryck strömmar mediet från ingångssidan genom ventsätet in i huset och verkar från utloppssidan på membranfjädersystemet.

På membranet står det reglerade sekundärtrycket i jämvikt med ventilfjäders kraft (börvärdet). Stiger sekundärtrycket över det med ställskruven inställda börvärdet, så rör sig kägla mot sätet och flödet stryps. Vid sjunkande sekundärtryck ökas genomströmningsarean och vid trycklös ledning är ventilen öppen. Vridning av ställskruvan medurs höjer sekundärtrycket.

Typ 652 kan också erhållas i avfettat utförande för syrgasoch i ren-gasutförande med elektropolerade ytor och därtill lämpliga anslutningar.

Reducerventil typ 652 kräver en styrledning R 1/4" (installeras på montageplatsen).

Inställnings- område bar	Reduktionsförhållande P1/P2	
	Anslutning	
	R 1/2 - 1" DN 15 - 25	R 1/4 - 2" DN 32 - 50
0,02 - 0,12	80	50
0,1 - 0,5	40	25
0,3 - 1,1	30	18
0,8 - 12	20	12

Reducerventil typ 652

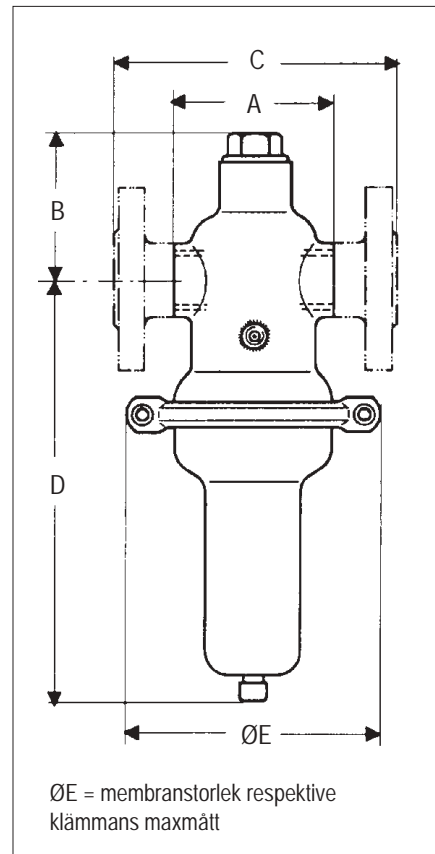
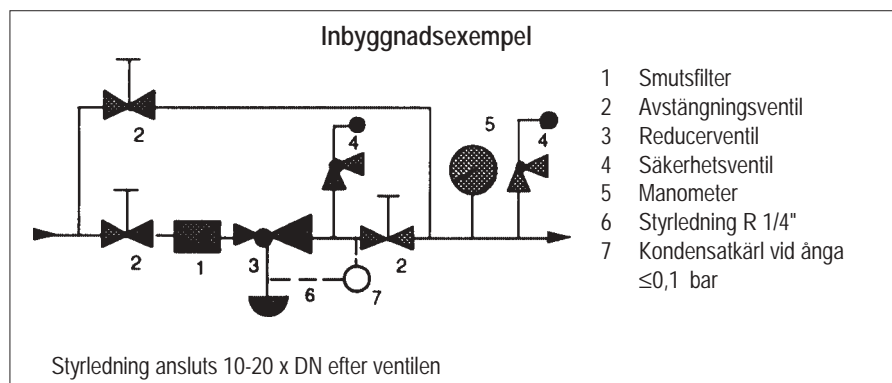
Datablad 7:7

Mankenberg

Material		
Temperatur	130°C	190°C
Ventilhus Fjäderhuv Innerdelar Skruvar Ställskruv	Syrafast stål 1.4404	
Ventiltätning	FXM, EPDM, FPM	FXM, PTFE
Fjäder	Rostfritt stål	
Membran	EPDM, FPM	EPDM
Skyddsfolie	PTFE (vid behov)	

Mått i mm										
Inställn. område bar	Mått mm	Anslutning								
		R 1/2" DN 15	R 3/4" DN 20	R 1" DN 25	R 1 1/4"	R 1 1/2"	R 2"	DN 32	DN 40	DN 50
Alla områden	A	85	91	85	130	145	185			
	B	76			90					
	C	130	150	160				180	200	230
4-12	D	235								
	øE	138/110								
0,8-5	D	235								
	øE	138/110								
0,3-1,1	D	300								
	øE	200/152								
0,1-0,5	D	300								
	øE	264/206								
0,02-0,12	D	300								
	øE	360								

Inställningsområde bar						
0,02-0,12	0,1-0,5	0,3-1,1	0,8-2,5	2-5	4-8	6-12



Kvs-värde						
DN	15	20	25	32	40	50
	1/2"	3/4"	1"	1 1/4"	1 1/2"	2"
Kvs	4	5	6	12	16	18

Inställnings- område bar	Vikt kg			
	Anslutning R 1/2-1	R 1 1/4-2	DN15-25	DN32-50
0,8-12	3,1	4	4,9	8
0,3-1,1	6,1	7	7,9	11
0,1-0,5	7,1	8	8,9	12
0,02-0,12	13,5	14,4	15,3	18,4