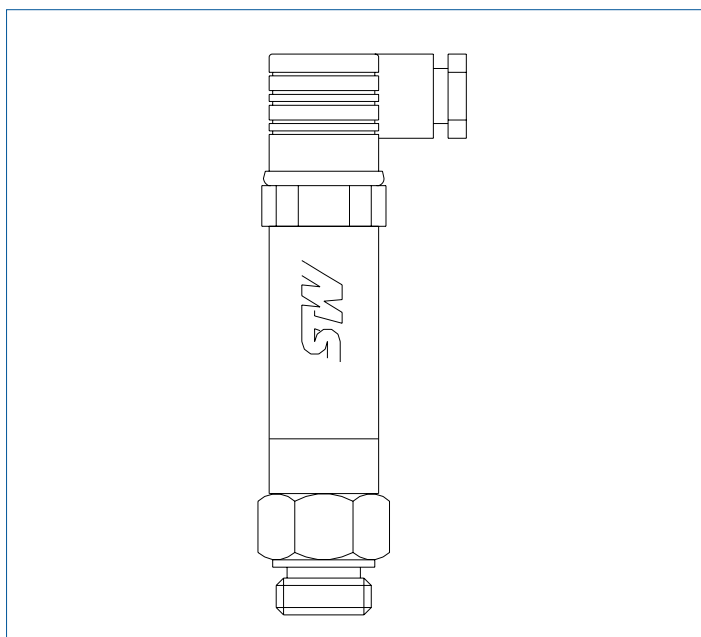


Trycktransmitter typ S08

för absolut- eller övertryck

Datablad 1:11



Tekniska data

Noggrannhetsklass

0,5

Matning

17V...30V/DC

Utsignal

4-20 mA standard

0-20 mA

0-1V, 0-5V, 0-10V, 1-5V

Linearitet

<±0.5%

Hysteres

<±0.2%

Max last

Se diagram

Mediatemperatur

-10°C...+110°C

Luftfuktighet

30...95% relativ fuktighet

Skyddsklass

IP 65, IP 67 (option)

Material

Hus i rostfritt (1.4305), membran i syrafast (1.4571)

Elanslutning

Stickkontakt enligt DIN 43650

Kabel eller kontakt IP 67 (option)

Tryckanslutning

R 3/4", standard

Andra anslutningar på förfrågan.

- Piezoresistiv mätcell
- Robust, kompakt form
- Membran och hus i syrafast/rostfritt
- Högsta noggrannhet
- Förhöjt temperaturområde 110°C
- Membran för viskösa och stelmande media

Användningsområden

Industriella mät- och provningsutrustningar

Hydraulik och pneumatiksystem

Processtyrning

Signalen från den piezoresistiva mätbryggan förstärks i inbyggd elektronik till standardsignal.

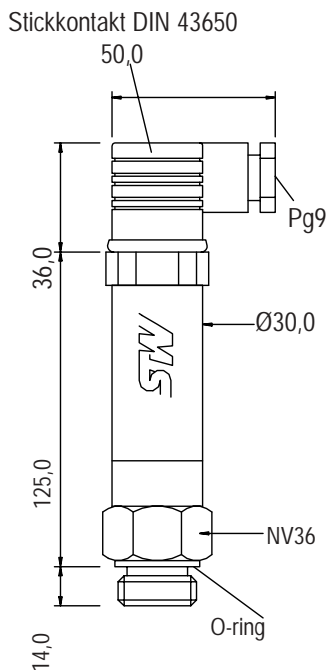
Genom att mediaberörda delar är tillverkade i rostfritt/syrafast stål kan trycktransmittern användas i de flesta

	Tryckområden bar											
Absolut tryck	0...0,1	0,2	0,5	1	2	5	10	20	50	100	200	
Övertryck	0...0,1	0,2	0,5	1	1,6	2,5	4	6	10	16	25	40
Max överlast		5x				2x					1,5x	

Trycktransmitter S 08

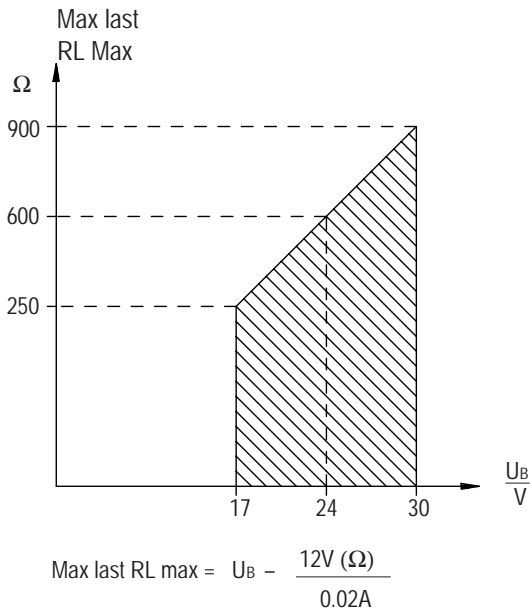
Datablad 1:11

Måttskiss



Röranslutning
R 3/4" standard
Andra anslutningar på förfrågan

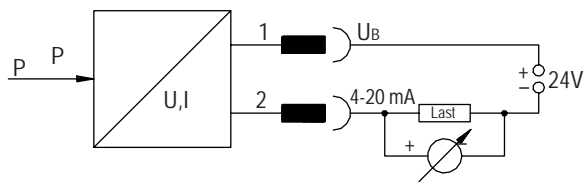
Belastningsområde vid strömgång



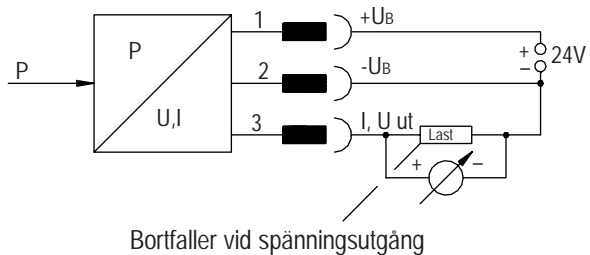
Anslutningar

	Stickkontakt		Kabelkontakt	
	3-ledare	2-ledare	3-ledare	2-ledare
+UB	1	1	röd	röd
-UB	2	-	svart	-
Utgång	3	2	orange	brun

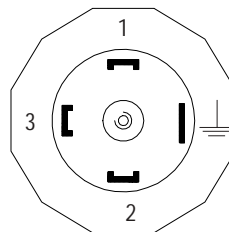
El.anlutning för 2-ledare



El.anlutning för 3-ledare (option)



Stickkontakt



Stickkontakt enligt DIN 43650, IP65