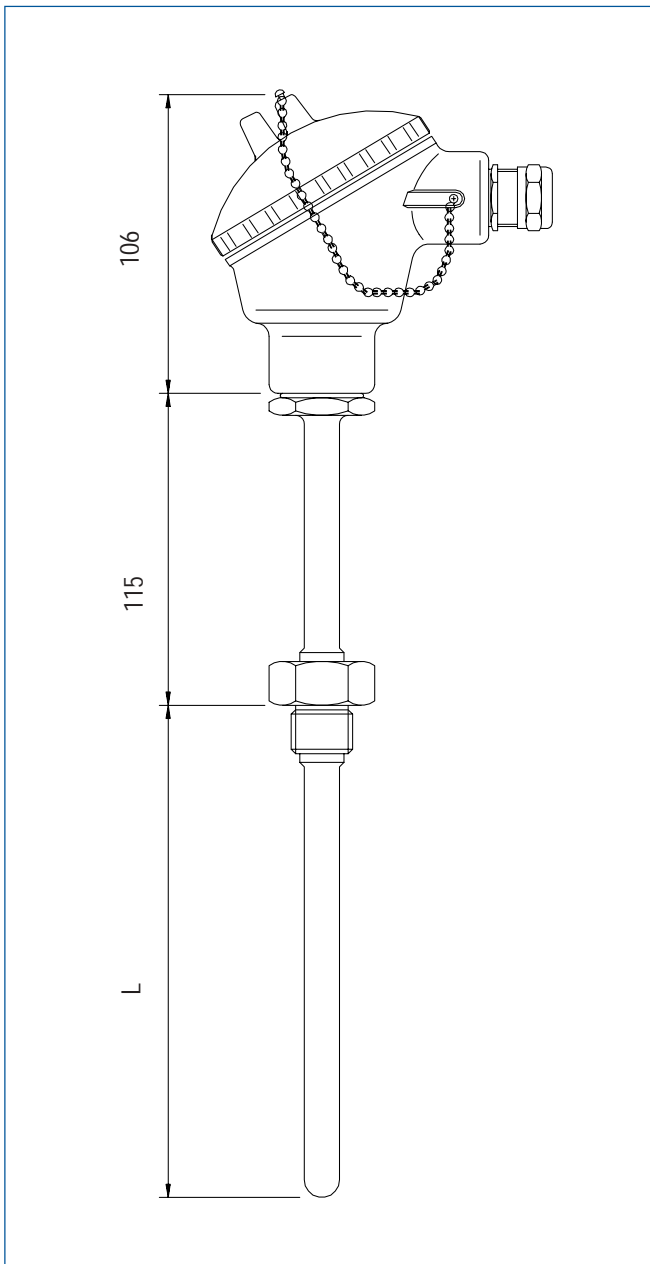


Temperaturgivare TM30

Pt100/termoelement

Datablad 1:3



Tekniska data

Skyddsror

Diameter 11 x 2 mm

Mätinsats

Utbyttbar mätinsats diameter 6 mm enligt DIN 43762

Material

Skyddsror: SIS 2343 (316SS)

Kopplingshuvud: epoximålat aluminium

Kopplingshuvud

Typ CE standard

Kabelingång

PG 11

Skyddsklass

IP 66

Anslutning

Rörgång R 1/2"

Svarstid

I vatten (0,4 m/s) T 50% = 32 s

I luft (3 m/s) T 50% = 132 s

Max mediatryck

PN 64

Instickslängd i mm

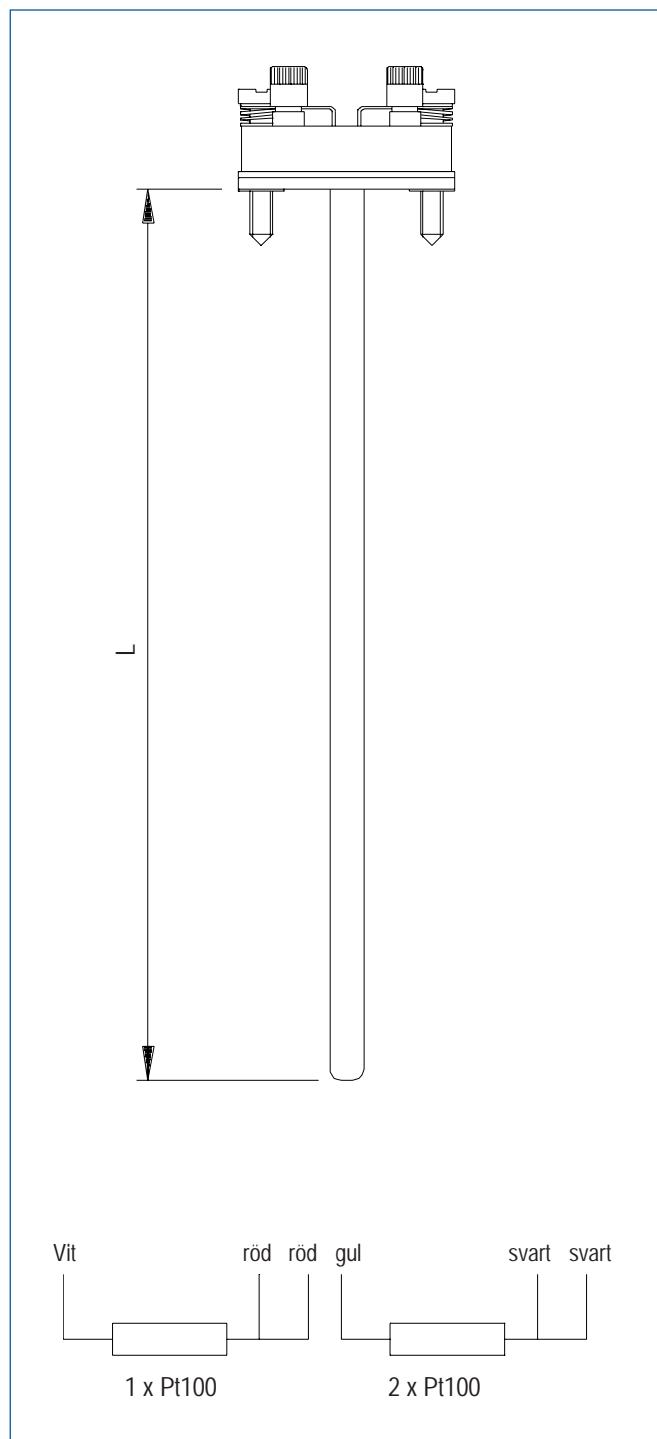
Längd på givare	Längd på mätinsats
75	205
120	275
160	315
220	375
250	405
280	435
370	525
400	555
500	655

Insatser v.g. vänd

Temperaturgivare TM30

Mätinsatser

Datablad 1:3



Mätinsatser Pt100 DIN43760

Längd (L) mm

275	435
315	525
375	555
405	655

Toleranser

1	= 1 DIN 43760 klass B
1/2	= 1/2 DIN 43760 klass A
1/3	= 1/3 DIN 43760
1/10	= 1/10 DIN 43760

Antal ledare

2-, 3- eller 4-ledare

Enkel givare 1xPt100

Dubbel givare 2xPt100

Material

316 SS

Mätinsatser termoelement DIN43735

Längder enligt ovan

Material

Inconel	t max	=	1100°C
316 SS		=	900°C
310 SS		=	1100°C
347 SS		=	900°C
Hastelloy X		=	1200°C

t max = max driftstemperatur i luft

Typ

K	= NiCr-Ni, Chr-Al
J*	= Fe-konst
T*	= Cu-konst
S	= Pt10%Rh-Pt

* Ange DIN eller ASTM

- 1/2-tolerans, ange -K(S)-

- dubbla element, ange -2xK-