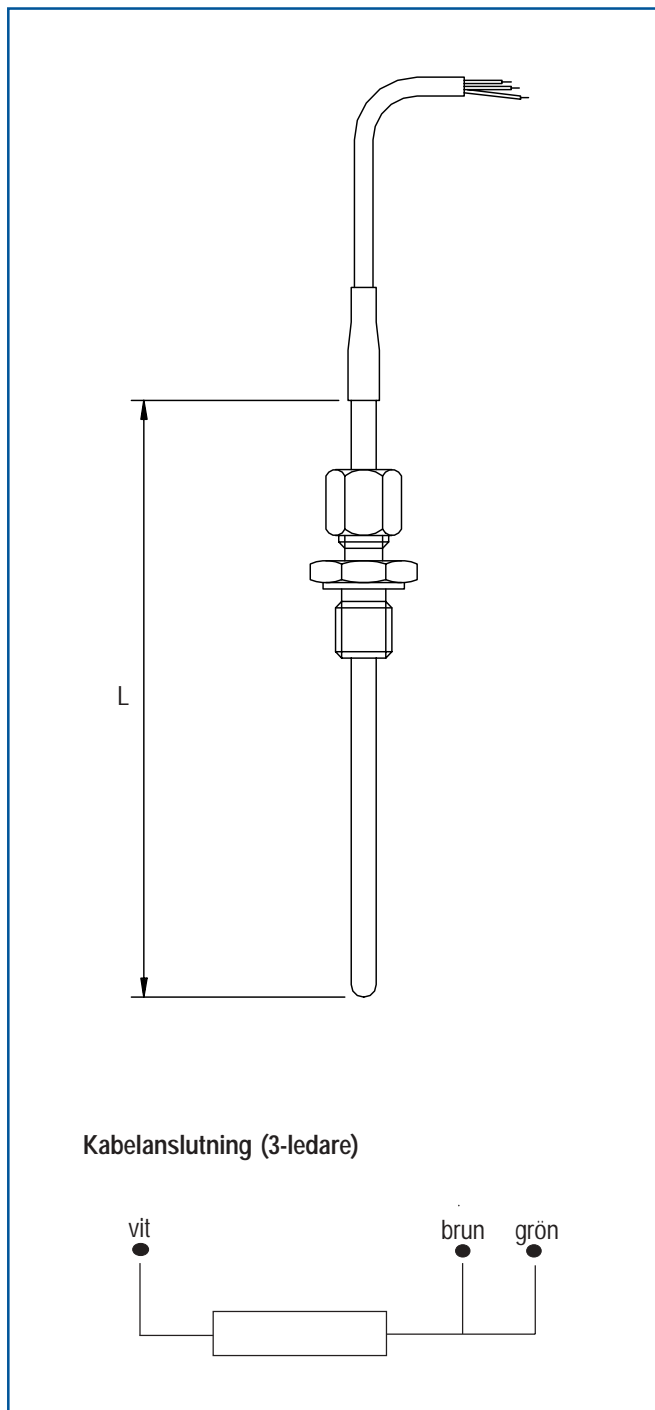


# Temperaturgivare TM60

Pt100

Datablad 1:1



## Tekniska data

### Skyddsror

Diameter 6 mm

### Material

Insticksdel: SIS 2343

Klämförskruvning: stål, rostfritt option

Kabel: PVC för max +80°C  
Silicon för max +160°C  
Teflon för max +230°C

### Anslutning

Klämförskruvning R 1/2"

### Instickslängd L

120 mm standard

Andra längder på begäran

Kabellängd enligt önskemål

### Svarstider

I vatten (0,4 m/s) T 50% = 8s

I luft (3 m/s) T 50% = 45s

### Max mediatryck

40 bar

*TM60 kan även användas som hänggivare för temperaturmätning i t.ex. tankar och cisterner.*