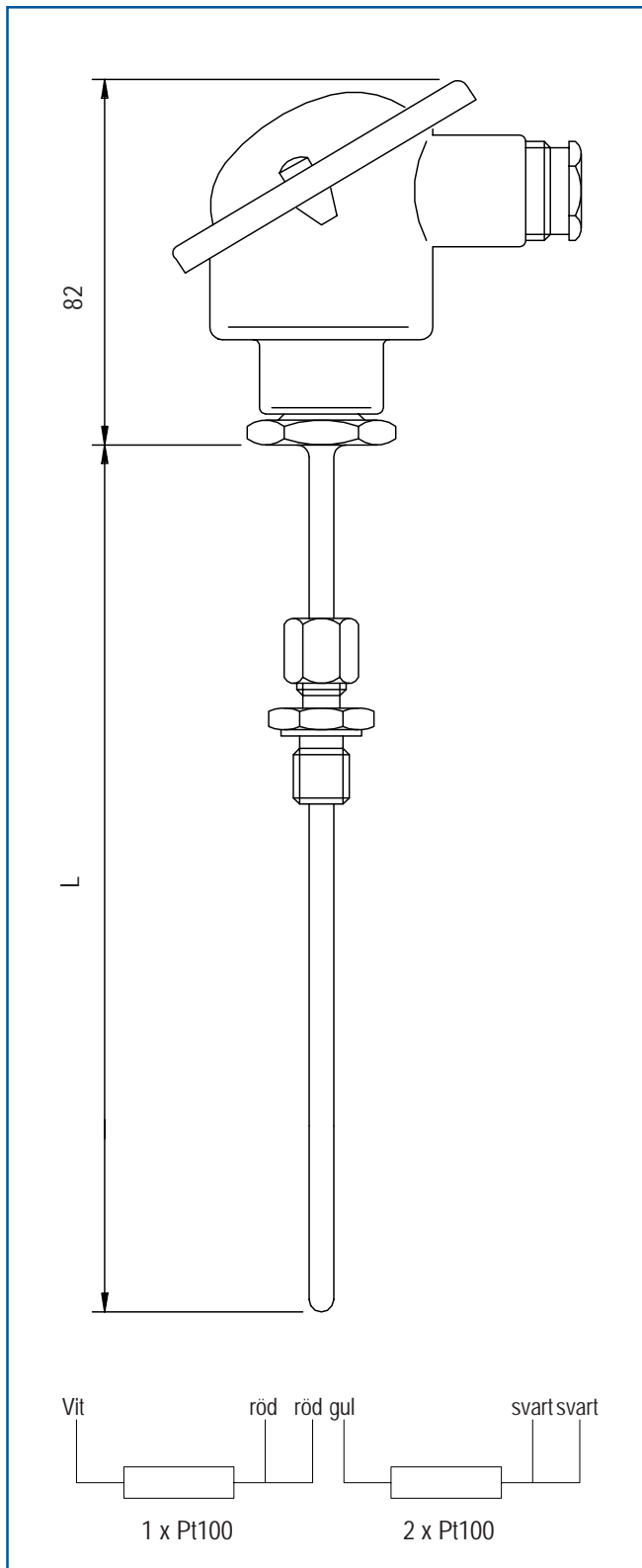


# Temperaturgivare 61

Pt100

Datablad 1:2



## Tekniska data

### Skydds rör

Diameter 6 mm

### Toleranser

1 = 1 DIN 43760 klass B  
1/2 = 1/2 DIN 43760 klass A  
1/3 = 1/3 DIN 43760  
1/10 = 1/10 DIN 43760

### Antal ledare

2-, 3- eller 4-ledare  
Enkel givare 1xPt100  
Dubbel givare 2xPt100

### Material

Insticksdel: SIS 2343 (316 SS)  
Kopplingshuvud: aluminium  
Klämförskruvning: stål, rostfritt (option)

### Kopplingshuvud

Typ B standard  
Kabelingång PG 16

### Skyddsklass

IP 43

### Anslutning

Klämförskruvning R 1/4"

### Svarstid

I vatten (0,4 m/s) T 50% = 8s  
I luft (3 m/s) T 50% = 45s

### Max mediatryck

40 bar

### Instickslängd

L 200 mm

L 400 mm

Övriga längder på förfrågan

### Typbeteckningar

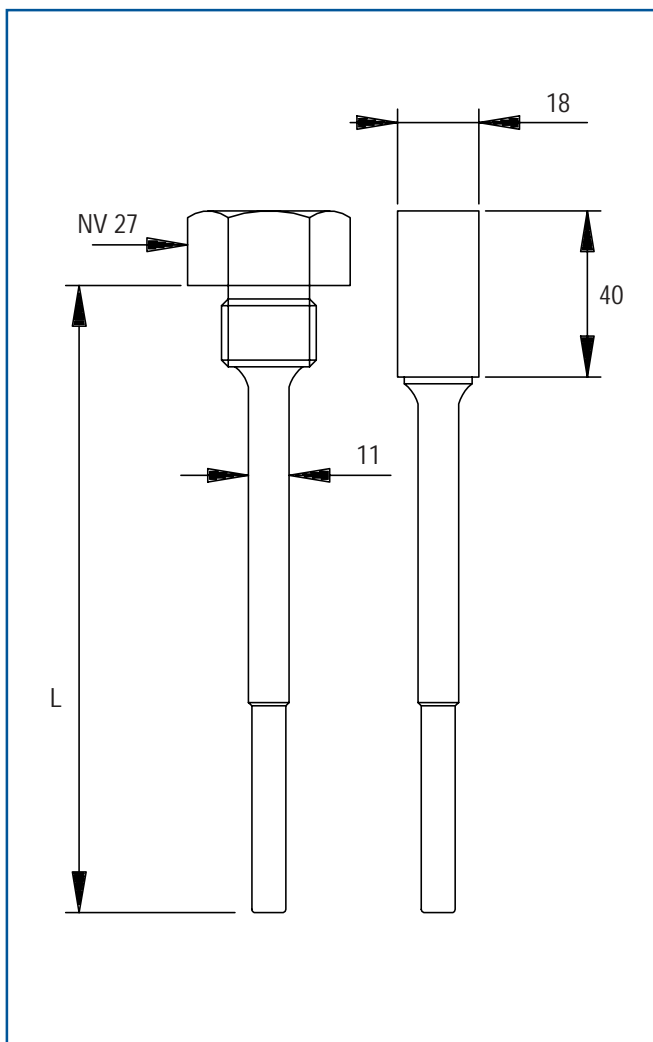
61/1	1xPt100	L = 200 mm
61/2	1xPt100	L = 400 mm
61/3	2xPt100	L = 200 mm
61/4	2xPt100	L = 400 mm

Skyddsfickor v.g. vänd

# Temperaturgivare 61

Skyddsfickor 251

## Datablad 1:2



## Tekniska data

### Skyddsficka

**Diameter**

10 x 1,5 mm

**Material**

SIS 2343

**Instickslängd L**

145 mm

345 mm

**Anslutning**

Rörgänga R 1/2"

Svets diameter 18 mm

**Typbeteckningar**

251-G5	gänga	L = 145 mm
251-S6	svets	L = 145 mm
251-G7	gänga	L = 345 mm
251-S8	svets	L = 345 mm