

Kondensatavledare typ 3

flottörstyrd med automatisk avluftning, helt i syrafast stål för max 190°C

Mankenberg

Datablad 10:40



Tekniska Data

Tryckklass

PN 16

Anslutning

R ½"-1", DN 15 - 25

Arbetsstryck

0 - 2, 0 - 4 och 0 - 12 bar

Temperatur

Max 190°C

Kapacitet

Max 2000 l/h

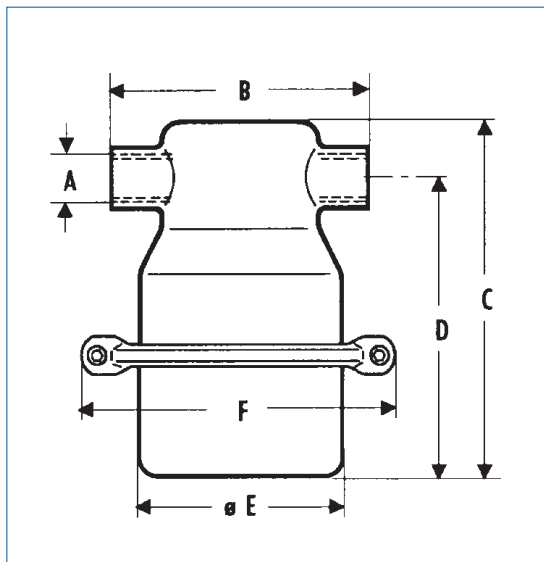
Kondensatavledare typ 3 har flottörstyrd mekanism och avleder kondensat utan ång- eller gasförlust. Den arbetar utan fördröjning. Inga förluster av färskånga. Den är universellt användbar och speciellt lämplig för aggressivt kondensat eller inom livsmedelsindustrin.

Kondensatavledare typ 3 är tillverkad helt i syrafast djupdraget stål. Den har således korrosionsbeständiga och släta ytor både utvändigt och invändigt. För användning i renrum eller för ånga med höga renhetskrav, kan kondensatavledare typ 3 levereras med blästrade och polerade eller elektropolerade ytor ner till 0,2 my. Som standard levereras kondensatavledare typ 3 med inbyggd termisk avluftning.

Kondensatavledare typ 3

Datablad 10:40

Mankenberg



Mått (mm) och vikt (kg)						
Mått mm	Anslutning (mått A)					
	R ½"	R ¾"	R 1"	DN 15	DN 20	DN 25
B	160					
C	225					
D	190					
øE	125					
F	200					
Vikt	2,6	2,6	2,6	4	4,6	5

Material	
Ventilhus	Syrafast stål
Ventiltätning	EPDM
Säte/kägla	Syrafast stål
Flottör	Syrafast stål

Kapacitet i l/h			
dp	Tryckområde		
	0-2	0-4	0-12
0,1	300	205	100
0,2	510	290	140
0,5	900	462	220
1	1300	655	315
2	2000	925	445
3		1130	545
4		1300	630
6			805
8			940
10			1080
12			1180