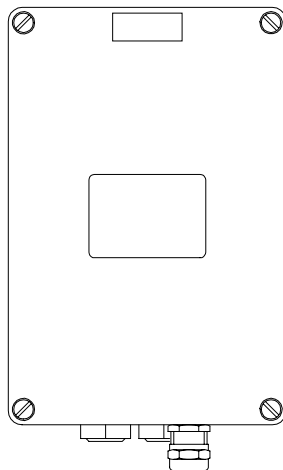


DL22 S



DL22 F

## Tekniska Data

### Typer

- DL22 S för skenmontage  
DL22 F kapslad, för fältmontage

### Insignal

- 4-20 mA  
0-20 mA option

### Utsignal

- 0,2 - 1,0 bar

### Matning

- 1,4 bar instrumentluft

### Kapacitet

- 2,3 Nm<sup>3</sup>/h

### Egenförbrukning

- 0,05 Nm<sup>3</sup>/h

### Linjaritet

- < 0,5%

### Hysteres

- < 0,2%

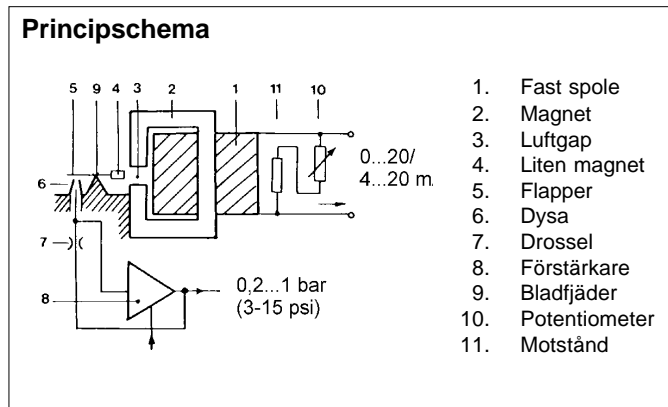
### Omgivningstemperatur

- 20 ... +60°C

### Skyddsklass

- DL22 S IP20  
DL22 F IP65

- I/P-omvandlare DL22 används i reglersystem för att omvandla elektriska styrsignaler till pneumatiska.
- Omvandlaren DL22S är uppbyggd kring en fast spole och en liten rörlig massa, vilket gör den okänslig för vibrationer. DIN-skene montage i kombination med små byggmått möjliggör kompakta installationer.

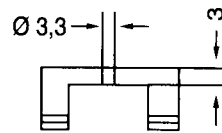
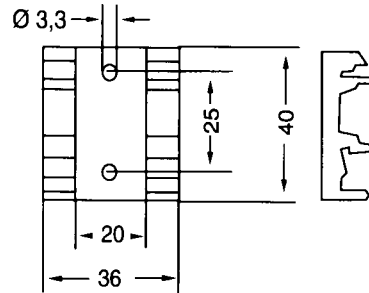
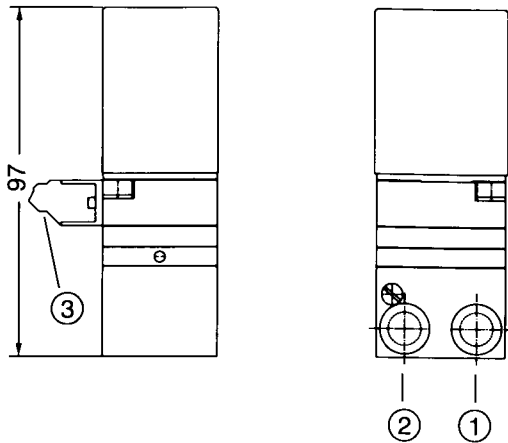


# I/P-omvandlare DL22

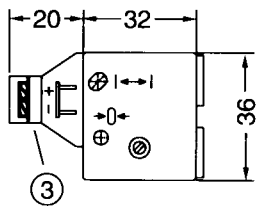
## Datablad 2:3

### Måttskisser

Typ DL22 S, för skenmontage

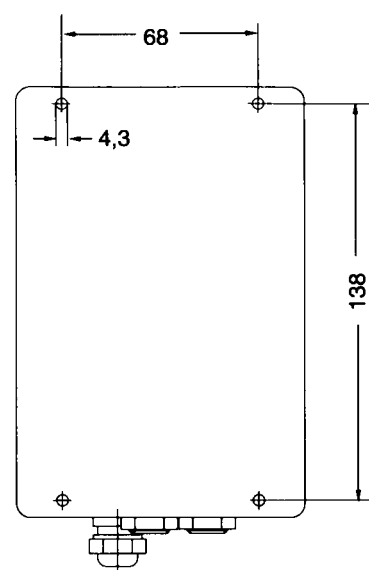
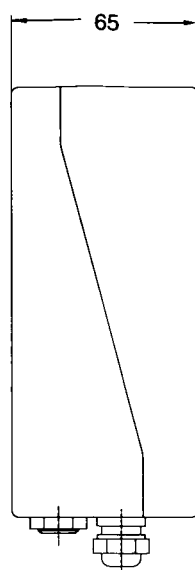
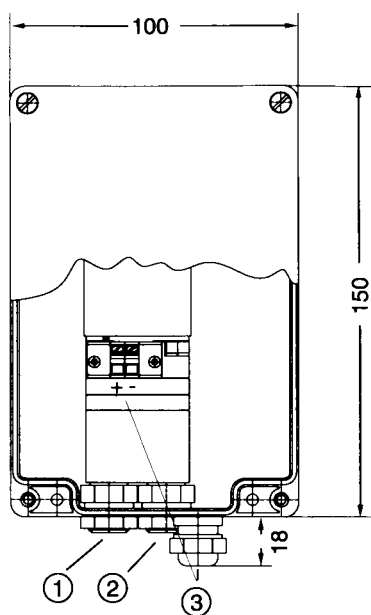


Montagekonsol



- ① Utsignal
- ② Matning
- ③ Elektrisk anslutning

Typ DL22 F, för fältmontage



- ① Utsignal
- ② Matning
- ③ Elektrisk anslutning