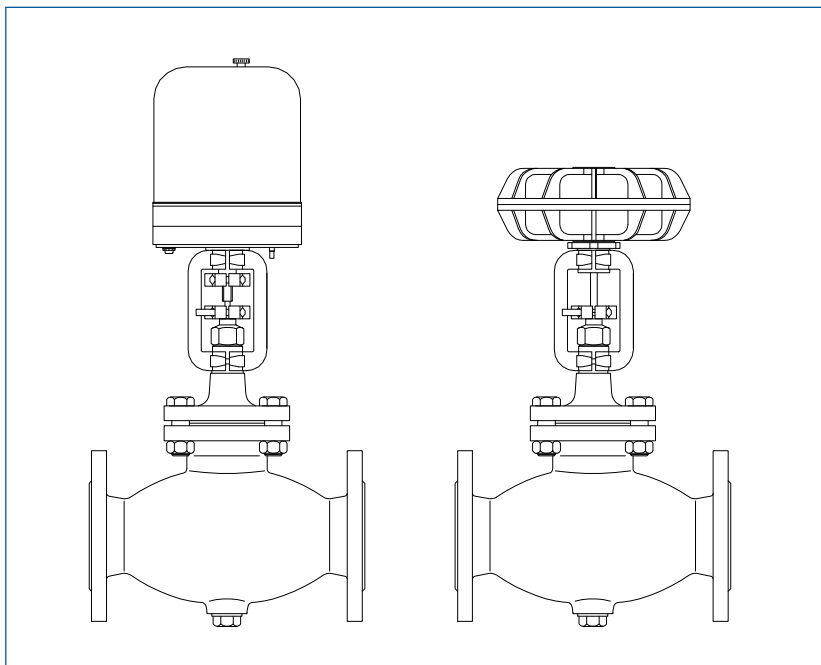


# Reglerventil 346B

2-vägsventil med elektriskt eller pneumatiskt ställdon

Baelz

Datablad 5:4



## Tekniska data

### Media

Vätskor, gaser, ånga

### Tryckklass

PN16/PN25 (anges)

### Anslutning

DN 80 - 125

### Temperatur

PN 16 max 240°C/10 bar

PN 25 max 350°C/13 bar

### Material

Hus i segjärn GGG 40.3

Innerdelar i rostfritt 1.4021

### Spindeltätning

Fjäderbelastade PTFE-ringar Grafitringar (option)

### Läckage

<0,004% av kvs-värdet

### Karakteristik

Linjär

Likprocentig (option)

**Reglerventil 346** används för reglering av vätskor, ånga och gaser i de flesta applikationer.

Ventilen har utbytbart säte och kan utrustas med olika Kvs-värden, samt kan också förses med hålkorgar, hålkägla, avlastning m.m.

Elektriska ställdon typ E02 och E40, 230/110/24V

Pneumatiska typ P21

#### *Tillbehör el.ställdon*

Potentiometer

Ändlägeskontakter

Återföringskort 1017

Positionskort 1020

#### *Tillbehör pneum. ställdon*

Pneumatisk positioner

I/P-positioner

Luftreducerstation

Magnetventil

Ändlägeskontakter

| Kvs-värden |    |    |    |     |    |     |     |     |     |
|------------|----|----|----|-----|----|-----|-----|-----|-----|
| DN         | 80 |    |    | 100 |    |     | 125 |     |     |
| Kvs        | 25 | 50 | 65 | 40  | 80 | 114 | 63  | 125 | 160 |
| Sätes ø    | 32 | 50 | 70 | 40  | 65 | 90  | 50  | 75  | 110 |
| Lyfthöjd   | 22 |    |    |     |    |     |     |     |     |

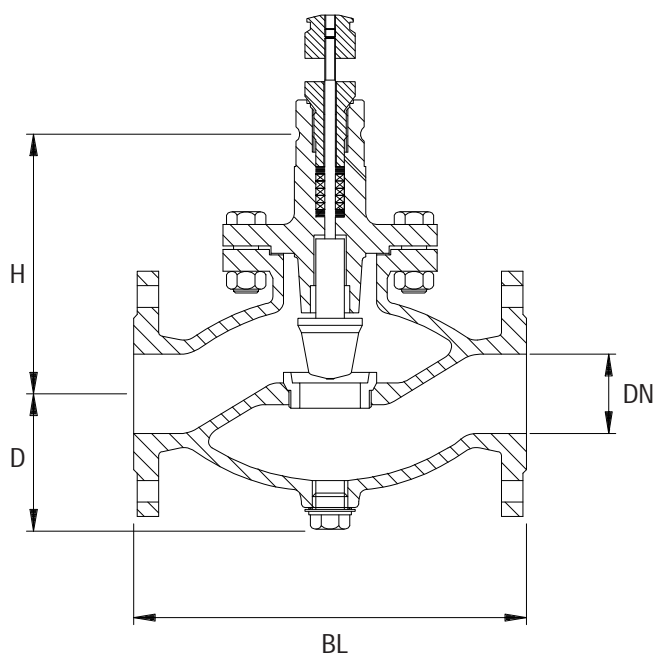
# Reglerventil 346B

## Datablad 5:4

Baelz

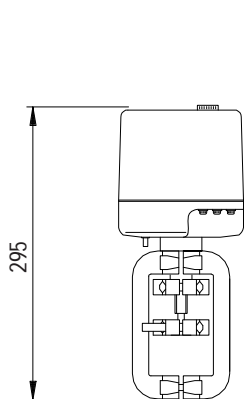
### Måttskiss/Vikttabell

Ventil 346

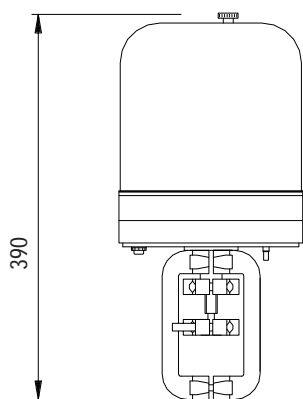


| Mått/vikt 346 |     |     |     |      |
|---------------|-----|-----|-----|------|
| DN            | BL  | H   | D   | Vikt |
| 80            | 310 | 180 | 110 | 34   |
| 100           | 350 | 225 | 125 | 45   |
| 125           | 400 | 289 | 145 | 70   |

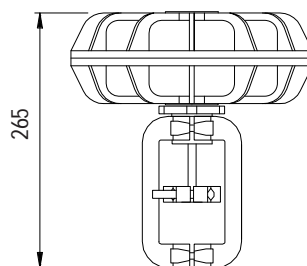
### Ställdon



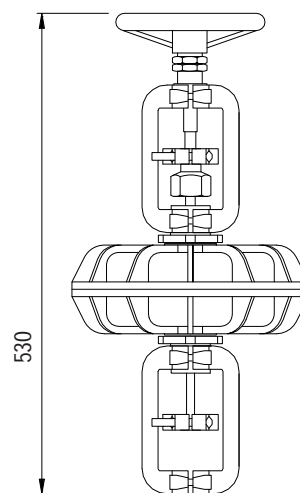
E02



E40



P21



P21-H