

Reglerventil 6N Ecotrol®

2-vägsventil PN 10 - 40, ANSI 150 - 300

ARCA

Datablad 5:102

Reglerventil 6N Ecotrol

används för reglering av vätskor, ånga och gaser där stora krav ställs på funktion och pålitlighet.

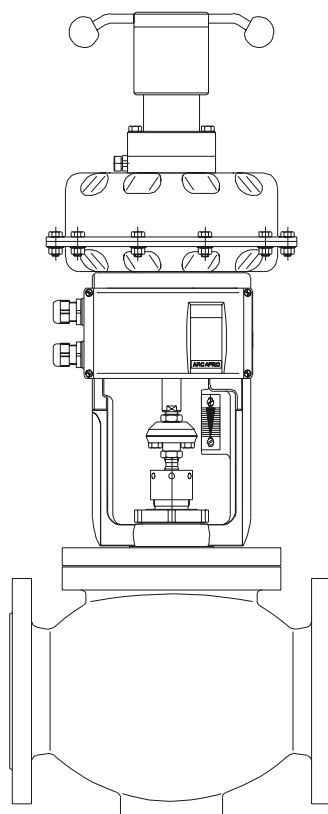
Ventilen har vändbart säte, inspönt i huset med hålcylinder. Hålcylindern kan utformas som ljuddämpare i ett eller flera steg. Säten och kägla är utbytbara med olika Kvs-värden. Kägla - som standard parabolisk - kan bottenstyras alternativt utföras som hålkägla vilket ger nödvändig stabilitet och slitstyrka även vid höga tryckfall och stora flöden.

Ventilen kan även utrustas med flerstegs parabol- eller hålkägla, tryckavlastning m.m.

Passande ställdon

Elektriska typ E3, E5, 230/110/24V

Pneumatiska typ MF3, U5, MA.60



Tekniska data

Media

Vätskor, ånga, gaser

Tryckklass

PN 10, PN 16, PN 25, PN 40
ANSI 150, 300, RF/RTJ

Anslutning

DN 150 - 400, 6" - 16"

Material

Hus: stål 1.0619 max 400°C
syrafast 1.4581 max 400°C
varmhållfast 1.7357 max 530°C
Innerdelar: rostfritt 1.4021/1.4122
syrafast 1.4571

Spindeltätning

Fjäderbel. PTFE V-ringar < 200°C
Grafit/inconel-ringar < 400°C
Grafitringar > 400°C

Tätetsklass

Metalltätande Class IV-V
(=0,01-0,001% av Kvs-värdet)
Mjuktätande Class VI

Karakteristik

Linjär, likprocentig

Reglerområde

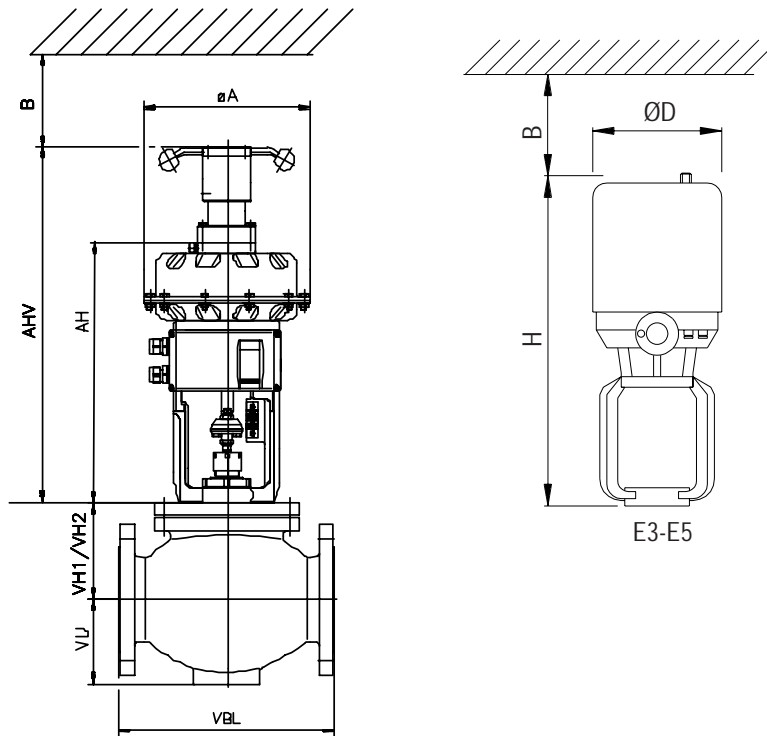
1:50

Alternativa utföranden

6N1 standard
6N3 med kylflänsar >250°C
6N4 med bälg tätning
6N7 med avlastad kägla

Enkel eller flerstegs hålkägla
LN "Low noise" ljudreducerande
hålcylinder ett- eller flera steg
Hålkorgar för ljudreducering
Flerstegs parabolkegla
Bottenstyrd kägla
Härdade eller stellitebelagda tätningsytor
Mjuktätning
Svetsändar

Kvs-värden									
DN	Lyfthöjd								
150	60								
200									
250	100								
300									
350									
400	120								
Kvs		150	260	380	650	900	1300	1800	2500
Sätetsdiameter		90	115	135	180	220	265	310	400



Mått i mm för ventiler med flänsar enl. EN 1092-1 (DIN 22533/2534/2543/2545)
Bygglängd enl. DIN 60534-3-1 (DIN EN 558)

Ventil typ 6N	DN		150	200	250	300	350	400
		VBL		480	600	730	850	980
	VH1*		260	292	357	394	462	518
	VH2*		355	407	506	543	611	667
	VU		189	239	305	335	395	443
Ställdon typ MF3 U5 MA.60	ØA	MF3	400					
		U5			530			
		MA.60			596			
	AH	MF3	625					
		U5	1006		1135			
		MA.60	840		1010		1080	
	AHV	MF3	888					
		U5	1323		1452			
	B		200		340			
	Vikt ca kg med:		MF3	190	250			
U5			225	285	355	655	745	1395
MA.60			330	390	450	750	840	1490
Ställdon typ E3/E5	ØD	E3	190					
		E5			220			
	H	E3	650					
		E5	630					
	B				200			
	Vikt ca kg med:		E3	145	205			
E5			150	210	270	570	660	

* VH1 standard
* VH2 Kylfläns