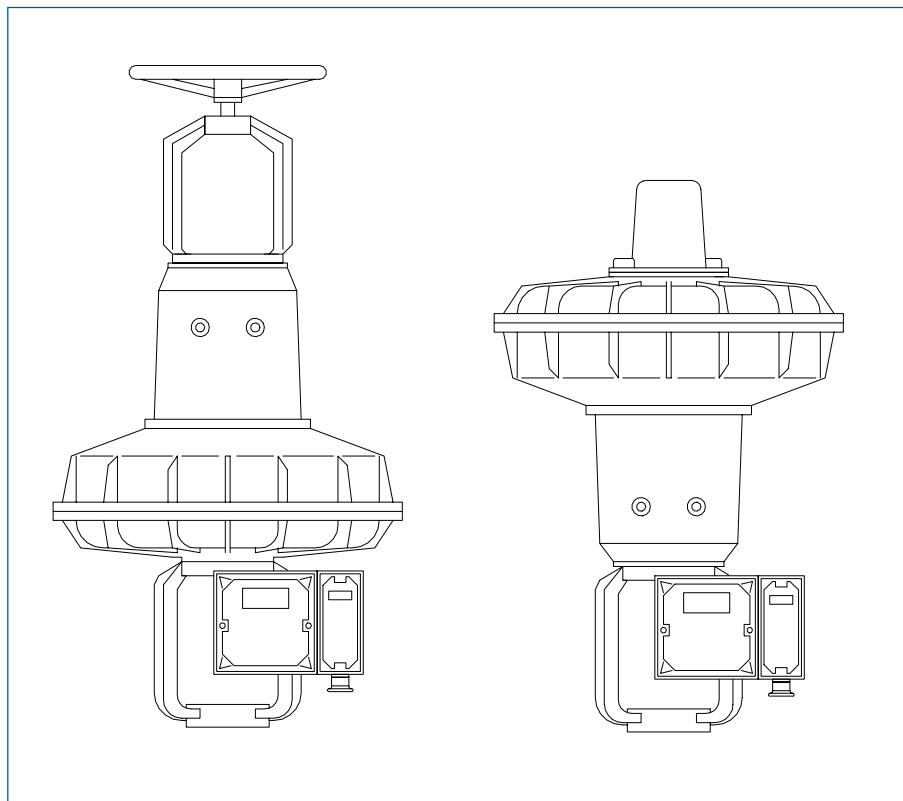


# Pneumatiska ställdon 811

ARCA

Datablad 5:26



## Tekniska Data

### Typer/max fjäderkraft

|    |         |
|----|---------|
| U0 | 10.8 kN |
| U1 | 16.0 kN |
| U3 | 36.5 kN |
| U5 | 74.1 kN |

### Material

Hus i aluminium  
Membran i Perbunan  
Spindel i syrafast stål

### Luftanslutning

U0, U1R 1/4"  
U3, U5R 1/2"

### Omgivningstemperatur

-40 . . +90°C

### Vikt (max)

|               |      |    |
|---------------|------|----|
| U0            | 7    | kg |
| U0 + handratt | 8,6  | kg |
| U1            | 14,6 | kg |
| U1 + handratt | 17,4 | kg |
| U3            | 39,6 | kg |
| U3 + handratt | 48,6 | kg |
| U5            | 87   | kg |
| U5 + handratt | 107  | kg |

### Tillbehör

Pneumatisk positioner  
I/P-positioner  
Ändlägeskontakter  
Lägesåterföring  
Luftreducerstation  
Magnetventil  
Pneumatisk förstärkare  
Blockeringsventil

Pneumatiska ställdon 811-U0..U5 är främst avsedda för ARCA reglerventiler.

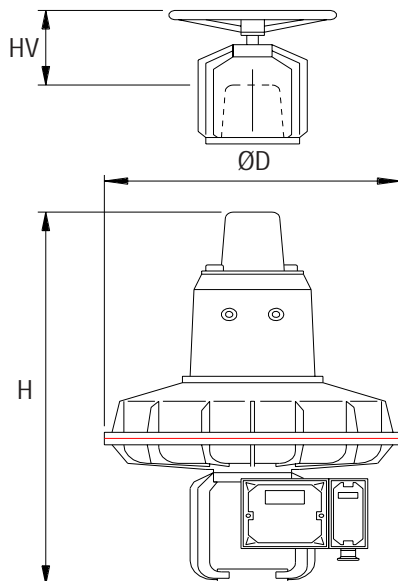
U0 . . U5 är reverserbara från fjäderöppnande till fjäderstängande och kan förses med kraftig handmanövrerratt.

Varje ställdonsstorlek kan utrustas med förstärkt fjäder för större ställkrafter och kan enkelt med en ställskruv förspännas för olika differenstryck (se dp-tabell).

Max tillåtet differenstryck (bar)

| Ventil 101/111/121/131/141/201/221               |         |        |            |           |       |     |     |     |     |     |     |    |    |      |      |     |     |     |     |      |      |
|--|---------|--------|------------|-----------|-------|-----|-----|-----|-----|-----|-----|----|----|------|------|-----|-----|-----|-----|------|------|
|  | DN      | Typ    | Luft (bar) | Fjäder    | Kvs   |     |     |     |     |     |     |    |    |      |      |     |     |     |     |      |      |
|  |         |        |            |           | ..1.6 | 2.5 | 4.0 | 7.0 | 11  | 18  | 26  | 43 | 68 | 100  | 150  | 260 | 380 | 650 | 900 | 1300 | 1800 |
| Öppnande funktion: luft öppnar - fjäder stänger  | 15-20   | U0-20  | 1,8        | standard  | 260   | 209 | 98  | 69  | 42  | 23  | 17  |    |    |      |      |     |     |     |     |      |      |
|  |         | U0-20A | 3          | förstärkt | 360   | 290 | 140 | 99  | 61  | 33  | 24  |    |    |      |      |     |     |     |     |      |      |
|  | 15-40   | U1-20  | 1,8        | standard  | 400   | 320 | 150 | 107 | 66  | 36  | 30  |    |    |      |      |     |     |     |     |      |      |
|  |         |        | 3          | förstärkt | 730   | 590 | 280 | 190 | 120 | 68  | 50  |    |    |      |      |     |     |     |     |      |      |
|  | 50-100  | U1-30  | 1,8        | standard  |       |     |     |     |     | 36  | 27  | 15 | 9  | 6    | 3,9  |     |     |     |     |      |      |
|  |         |        | 3          | förstärkt |       |     |     |     |     | 52  | 39  | 22 | 13 | 9    | 5,9  |     |     |     |     |      |      |
|  |         | U3-30  | 2          | standard  |       |     |     |     |     | 104 | 77  | 45 | 27 | 19   | 12,5 |     |     |     |     |      |      |
|  |         |        | 3          | förstärkt |       |     |     |     |     | 190 | 144 | 85 | 51 | 36   | 23   |     |     |     |     |      |      |
|  | 125-200 | U3-60  | 1,6        | standard  |       |     |     |     |     |     |     |    |    | 12,4 | 8    | 4,6 | 3,2 | 1,7 |     |      |      |
|  |         |        | 3          | förstärkt |       |     |     |     |     |     |     |    |    | 22   | 14   | 8,8 | 6,3 | 3,4 |     |      |      |
| U5-60  |         | 1,8    | standard   |           |       |     |     |     |     |     |     |    | 33 | 21,5 | 12,9 | 9,2 | 3,9 |     |     |      |      |
|  |         | 3      | förstärkt  |           |       |     |     |     |     |     |     |    | 58 | 38   | 23   | 16  | 7,3 |     |     |      |      |
| 250-350  | U5-100  | 1,4    | standard   |           |       |     |     |     |     |     |     |    |    |      |      | 5   | 2,8 | 1,8 | 1,2 | 0,8  |      |
|  |         | 3      | förstärkt  |           |       |     |     |     |     |     |     |    |    |      |      | 9,3 | 5,1 | 3,3 | 2,2 | 1,5  |      |
| Slängande funktion: luft stänger - fjäder öppnar | 15-20   | U0-20  | 4,3        |           | 880   | 710 | 343 | 244 | 151 | 84  | 62  |    |    |      |      |     |     |     |     |      |      |
|  |         | U0-20A | 4,3        |           | 880   | 710 | 343 | 244 | 151 | 84  | 62  |    |    |      |      |     |     |     |     |      |      |
|  | 25-40   | U1-20  | 3,2        |           | -     | -   | 343 | 244 | 151 | 84  | 62  |    |    |      |      |     |     |     |     |      |      |
|  | 50-100  | U1-30  | 6          | 3         |       |     |     |     |     | 196 | 146 | 86 | 51 | 36   | 23   |     |     |     |     |      |      |
|  | 50-100  | U3-30  | 3,2        |           |       |     |     |     |     | 196 | 146 | 86 | 51 | 36   | 23   |     |     |     |     |      |      |
|  | 125-200 | U3-60  | 5,4        |           |       |     |     |     |     |     |     |    |    | 74   | 48   | 29  | 21  | 12  |     |      |      |
|  | 125-200 | U5-60  | 3,2        | 3         |       |     |     |     |     |     |     |    |    | 74   | 48   | 29  | 21  | 12  |     |      |      |
| 250-300  | U5-100  | 3,2    |            |           |       |     |     |     |     |     |     |    |    |      |      | 21  | 12  | 7,9 | 5,4 | 3,6  |      |

Måttskiss



| Typ    | ØD  | H    | HV  |
|--------|-----|------|-----|
| U0-20  | 230 | 430  | 110 |
| U0-20A |     | 438  |     |
| U1-20  | 270 | 495  | 135 |
| U1-30  |     | 510  |     |
| U3-30  | 392 | 722  | 197 |
| U3-60  |     | 752  |     |
| U5-60  | 530 | 1006 | 295 |
| U5-100 |     | 1026 |     |