

# Elektriska ställdon E02/E40

Baelz

Datablad 5:20



## Tekniska data

### Typer/ställkraft

E02	1000N
E40	4000N

### Hastigheter

E02-Ty4	4 mm/min
E02-Ty20	20 mm/min
E40-Ty20	20 mm/min
E40-Ty38	38 mm/min
E40-Ty70	70 mm/min

### Matningsspänning

220V/50Hz	standard
110V/24V	option
60Hz	option

### Kabelanslutning

E02	4 x Pg9
E40	4 x Pg11

### Omgivningstemperatur

0-50°C

### Skyddsklass

IP42  
IP65 option för E40

### Material

Hus i aluminium  
E02 skyddskåpa i plast  
E40 skyddskåpa i stål

### Vikt

E02 2,2 kg  
E40 8 kg

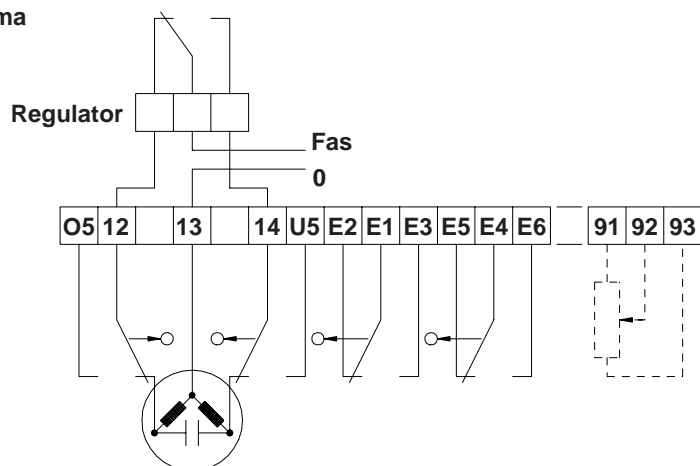
### Tillbehör

- 2 extra vägberoende brytare
- Potentiometer 200 Ohm, 1 kOhm, 5 kOhm
- Positionskort 1020 0-10V, 0/4-2mA styrsignal (potentiometer 5 kOhm erfordras)
- Återföringskort 1017 för 4-20 mA (potentiometer 200 . . 5 kOhm erfordras)

Elställdon E02/E40 är främst avsedda för Baelz reglerventiler typ 340 . . 347/185/356/334 och 335.

E02/E40 har handmanöver och momentbrytare som standard och kan fås med olika gånghastigheter och matningsspänningar.

### Elschema



### Max tillåtet differenstryck (bar)

Ventil 340											
DN	15	20	25	32	40	50	65	80	100	125	150
E02	25	25	16	10	6,3	4	2,4	1,5	1	0,6	-
E40	40	40	40	40	25	16	10	6,9	4,4	2,8	1,7
Fördelningsventil (342/347)				DN 15...100 max dp = 0,6 bar							
				DN 125... max dp = 0,4 bar							

Ventil 356							
DN	15	20	25	32	40	50	65
E02	25	25	16	10	6,3	4	2,4
E40	40	40	40	40	25	16	10

Ventil 356S							
DN	15	20	25	32	40	50	65
E02	25	25	25	20	13	7,5	3,6
E40	40	40	40	40	40	30	15

### Måttskisser

