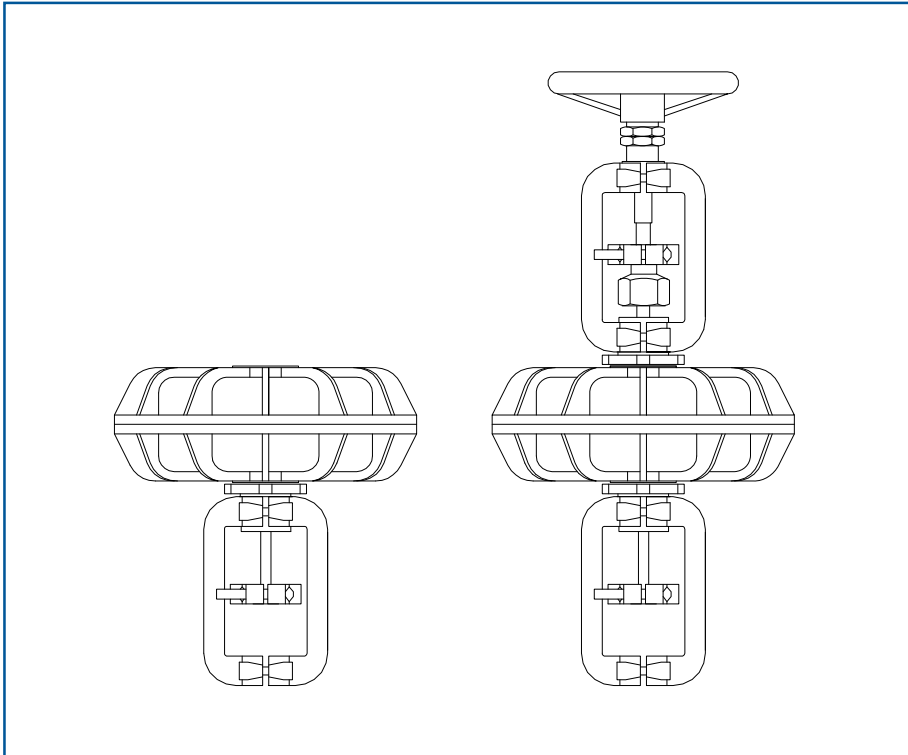


Pneumatiskt ställdon P21

Baelz

Datablad 5:25



Pneumatiskt ställdon P21 är främst avsett för Baelz regler-ventiler typ 340 . . 347/185/356.

P21 kan förses med handmanövrerratt (H21) och levereras med olika fjäderpaket för mindre eller större ställkrafter.

Tekniska data

Typer/matningstryck

P21-6	6 fjädrar/3 bar
P21-18	18 fjädrar/6 bar
P21-V6	6 fjädrar/6 bar
Handmanöver H21	option

Ställkraft (fjäderkraft, stängd ventil)

P21-6	2040N
P21-18	4070N
P21-V6	7750N

Material

Hus i aluminium
Rullmembran i NBR
Spindel i syrafast stål

Luftanslutning

R 1/4"

Omgivningstemperatur

0-70°C

Vikt

P21-6	5,6 kg
P21-18	6 kg
P21-V6	8,8 kg
H21	2 kg

Tillbehör

- Pneumatisk positioner
- I/P-positioner
- Ändlägeskontakter
- Luftreducerstation
- Magnetventil

Max tillåtet differenstryck (bar)

Ventil 340/356/356S, ställdonet stänger med fjäder											
Typ	Lufttryck (bar)	DN15	20	25	32	40	50	65	80	100	125
P21-6	3 bar	40	40	35	21	13,5	8,9	5,2	3,4	2,2	1,4
P21-18	6 bar	40	40	40	40	27	18	10	7	4,5	2,8
P21-V6	6 bar	40	40	40	40	40	34	20	13	8	5

Ventil 340/356/356S, ställdonet öppnar med fjäder											
Typ	Lufttryck (bar)	DN15	20	25	32	40	50	65	80	100	125
P21-6	3 bar	40	40	35	21	14	8	5,3	3,5	2,2	1,4
P21-6	6 bar	40	40	40	40	40	39	24	16	10	6

Ventil 342/347, blandningsventil											
Typ	Lufttryck (bar)	DN15	20	25	32	40	50	65	80	100	125
P21-6	3 bar	40	40	33	20	13	8	5	3,3	2,1	1,3
P21-18	6 bar	40	40	40	40	27	17	10	7	4,5	2,8
P21-V6	6 bar	40	40	40	40	40	34	20	13	8	5
Fördelningsventil		DN15 . . . 100 max dp = 0,6 bar									
		DN125 max dp = 0,4 bar									

Måttskisser

