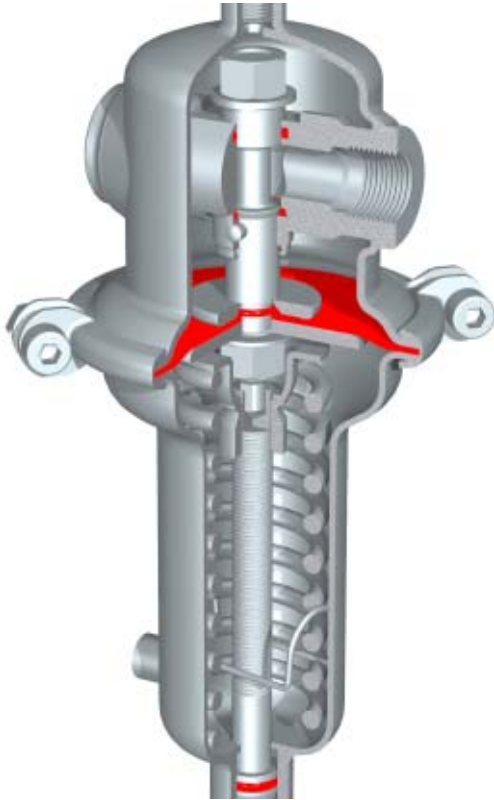


Överströmningsventil typ 5.1

för vätskor och gaser max 130°C

Mankenberg

Datablad 7:14



Tekniska data

Media

Vätskor, gaser

Tryckklass

PN 1, PN 6, PN 16

Anslutning

R 1/2" - 2", DN 15 - 50

Primärtryck

0.02 - 12 bar i 7 områden

Temperatur

max 130°C

Kvs-värde

3.2 - 18 m³/h

- Överströmningsventiler 5.1 reglerar trycket före ventilen.
- Överströmningsventil typ 5.1 är en membranstyrd, fjäderbelastad proportionalreglerventil med avlastning. Alla delar består av rostfritt stål med släta ytor. Ställskruv och fjäder är så utformad att bygghöjden inte ändras vid omställning. Ventilens täthet motsvarar minst VDI/VDE-norm 2174.
- Vid trycklös rörledning är ventilen genom ventilfjädern stängd. Stigande primärtryck verkar på membranfjädersystemet. På membranet står det reglerade primärtrycket i jämvikt med fjäderkraften (börvärdet). Stiger primärtrycket över det med ställskruven inställda börvärdet öppnar ventilen. Vridning av ställskruven medurs höjer börvärdet på primärtrycket.
- Typ 5.1 kan också levereras i avfettat utförande för syrgas.

Kvs-värde						
Anslutning	15	20	25	32	40	50
	½	¾	1	1 ¼	1 ½	2
Kvs-värde	3,2	3,5	3,6	12	16	18

Inställningsområde bar						
6-12	4-8	2-5	0,8-2,5	0,3-1,1	0,1-0,5	0,02-0,12

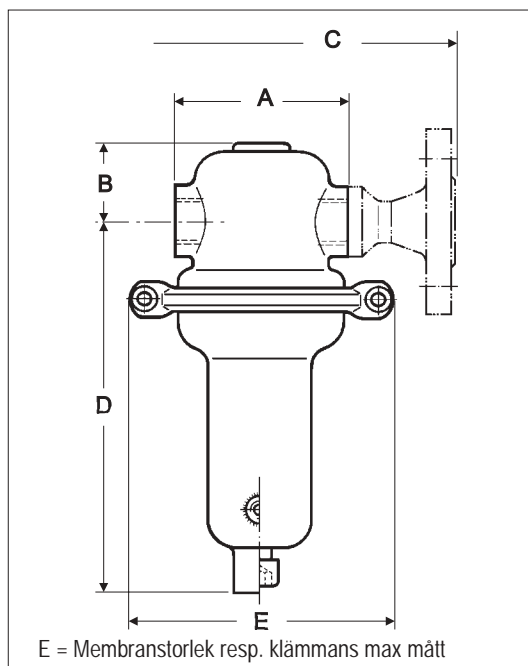
Överströmningsventil typ 5.1

Datablad 7:14

Mankenberg

Material	
Temperatur	max 130°C
Ventilhus	Syrafast stål 1.4404
Fjäderhuv	
Innerdelar	
Skrudar	
Ställskruv	
Ventiltätning	EPDM (standard)/FPM/PTFE
Fjäder	Rostfritt stål
Membran	EPDM (standard)/FPM
Skyddsfolie	PTFE (vid behov)

		Mått i mm					
Inställn. område bar	Mått mm	Anslutning					
		R ½" DN 15	R ¾" DN 20	R 1" DN 25	R 1 ¼" DN 32	R 1 ½" DN 40	R 2" DN 50
Alla områden	A	90		136	130	145	185
	B	46			110		
0,02-0,12	C	200			180	200	230
	D	265			285		
	øE	360					
0,1-0,5	C	200			180	200	230
	D	265			285		
	E	264/210					
0,3-1,1	C	200			180	200	230
	D	265			285		
	E	200/155					
0,8-12	C	200			180	200	230
	D	200			220		
	E	138/110					



		Vikter i kg			
Inställnings- område bar	Anslutning	R ½-1"	R 1¼-2"	DN 15-25	DN 32-50
		0,02-0,12	13	14,4	14
0,1-0,5	6,5	8	7,5	10	
0,3-1,1	5,5	7	6,5	9	
0,8-12	2,5	4	3,5	6	

