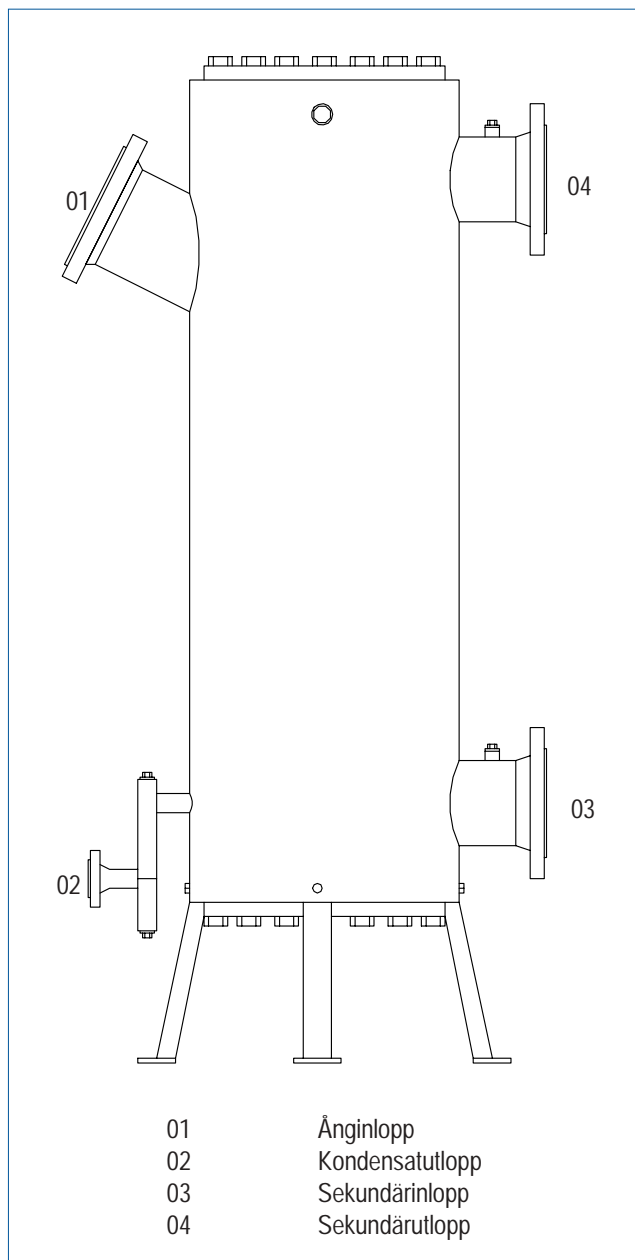


Värmeväxlare Baelz 111

för ånga/vatten med reglering av kondensatnivån

Baelz

Datablad 9:1



Tekniska data

Värmeöverförande yta

1 - 1000 m²

Effekt

1 - 50 MW

Tryckklasser

PN 10/PN 16/PN 25/PN 40

Material

Hus: stål

Rör: stål, koppar, rostfritt

Rörsida i stål, helt i rostfritt eller pläterat i koppar alt. rostfritt

Rörpaket

Fast insvetsat rörpaket med raka rör 10x1, 12x1 eller 18x1 mm invalsade eller svetsade.

Levereras med stödben och isolering.

Värmeväxlare 111 är av stående typ med reglering på kondensatnivån d.v.s. nivån höjs och sänks i värmeväxlaren beroende av effektsbehovet.

Regleringen sker steglöst 0-100%.

Ånga i manteln och det uppvärmda mediet genom rören.

- Garanterad effekt vid fastlagda data
- Enkel reglering med Baelz reglerautomatik för snabb anpassning till olika driftsförhållanden
- Optimal kondenskyllning, min. 5°C över inkommande sekundärtemperatur
- Enkel inspektion och rengöring av värmeytan (kemisk och mekanisk) genom lätt demonterbara lock
- Kompakt, utrymmesbesparande typ
- Kondensatpump och ångfällor erfordras ej
- Slutet system

Typbeteckning

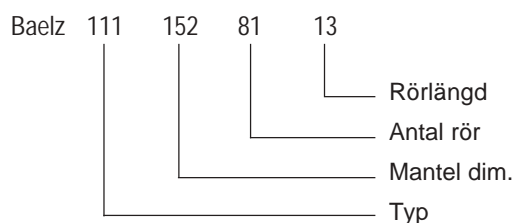
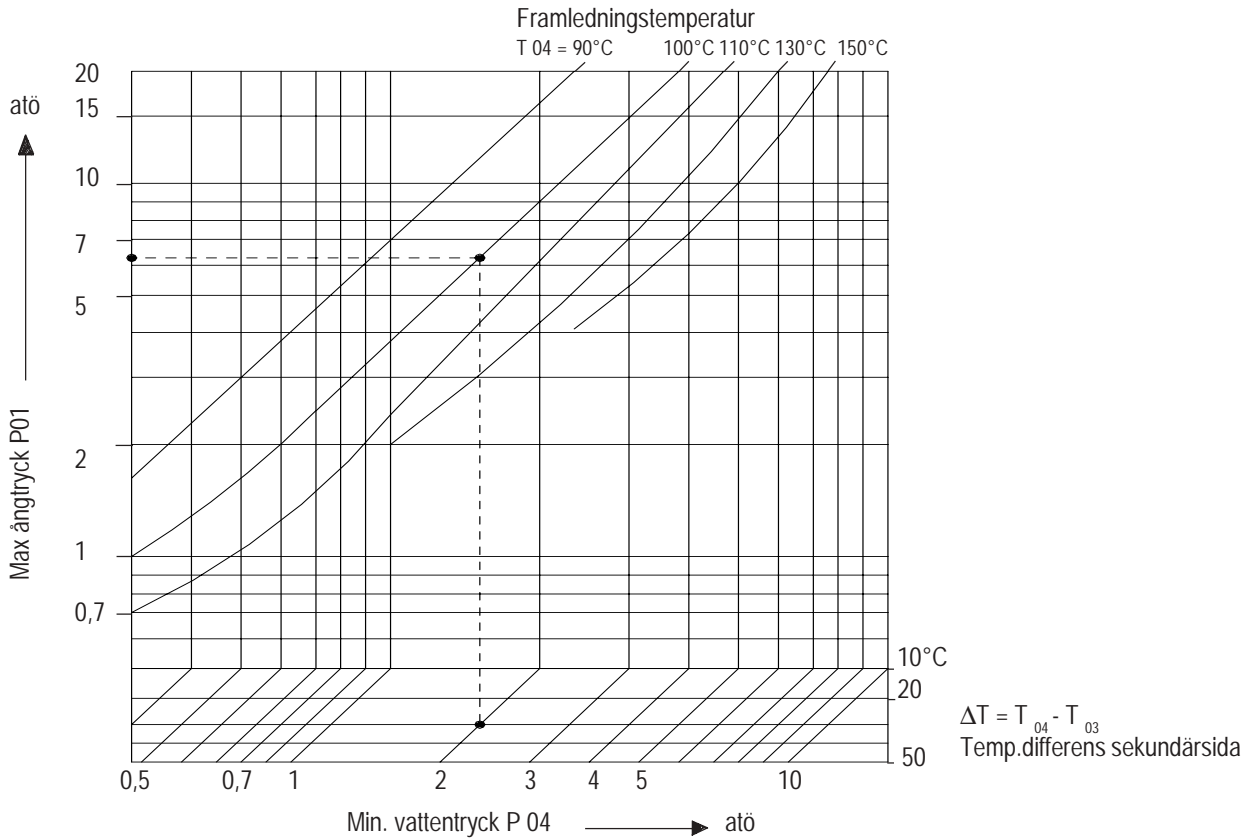


Diagram för bestämning av erforderligt vattentryck på sekundärsidan



Reglersystem för värmeväxlare Baelz 111

